



# OmniGENA

POMPY

## Karta Katalogowa Produktu

sterownik pompy

### EVO PRESS

Inteligentny wyłącznik EVO PRESS jest nowoczesnym urządzeniem elektronicznym, służącym do sterowania pracą pompy do wody, zastępując tradycyjny mechaniczny wyłącznik ciśnieniowy i manometr. Innowacyjny EVO PRESS zabezpiecza pompę przed pracą na sucho, bez wody i tak, jak w tradycyjnym wyłączniku ciśnieniowym, można w nim ustawić ciśnienie dolne załączania i górne wyłączania pompy. Kolorowy intuicyjny wyświetlacz jest przyjazny użytkownikowi oraz dostarcza wszelkich niezbędnych informacji, dotyczących aktualnego ciśnienia, pracy pompy oraz o ewentualnych błędach wynikających z warunków panujących w instalacji np. brak wody.



#### Cechy

- Automatyczne załączanie i wyłączanie pompy
- Zabezpieczenie sterowanej pompy przed suchobiegiem (pracą na sucho bez wody)
- Dodatkowe zabezpieczenie elektroniki przed wilgocią
- Możliwość ustawienia dolnego ciśnienia załączania oraz górnego ciśnienia wyłączania pompy za pomocą intuicyjnego panelu sterowania
- Komunikowanie o stanie pracy i zasilania na wyświetlaczu
- Wyposażony w dwa kable. Jeden zakończony wtyczką dla połączenia z siecią oraz drugi zakończony gniazdkiem dla połączenia sterownika z pompą.

#### Dane techniczne

|                                      |                 |
|--------------------------------------|-----------------|
| Napięcie zasilania                   | ~230 V          |
| Maks. prąd sterowanego urządzenia    | 10A             |
| Stopień ochrony                      | IP65            |
| Zakres regulacji ciśnienia włączania | 0 ÷ 10 bar      |
| Maks. dopuszczalne ciśnienie robocze | 10 bar          |
| Maks. temperatura wody               | 60°C            |
| Maks. temp. środowiska pracy         | 35°C            |
| Pozycja w pracy                      | pionowa/pozioma |
| Rozmiar przyłącza                    | 1/4" x 1/4"     |
| Waga                                 | 0,7 kg          |

#### Wykonanie materiałowe

|         |                       |
|---------|-----------------------|
| Obudowa | tworzywo udaroodporne |
|---------|-----------------------|



# Omnigena

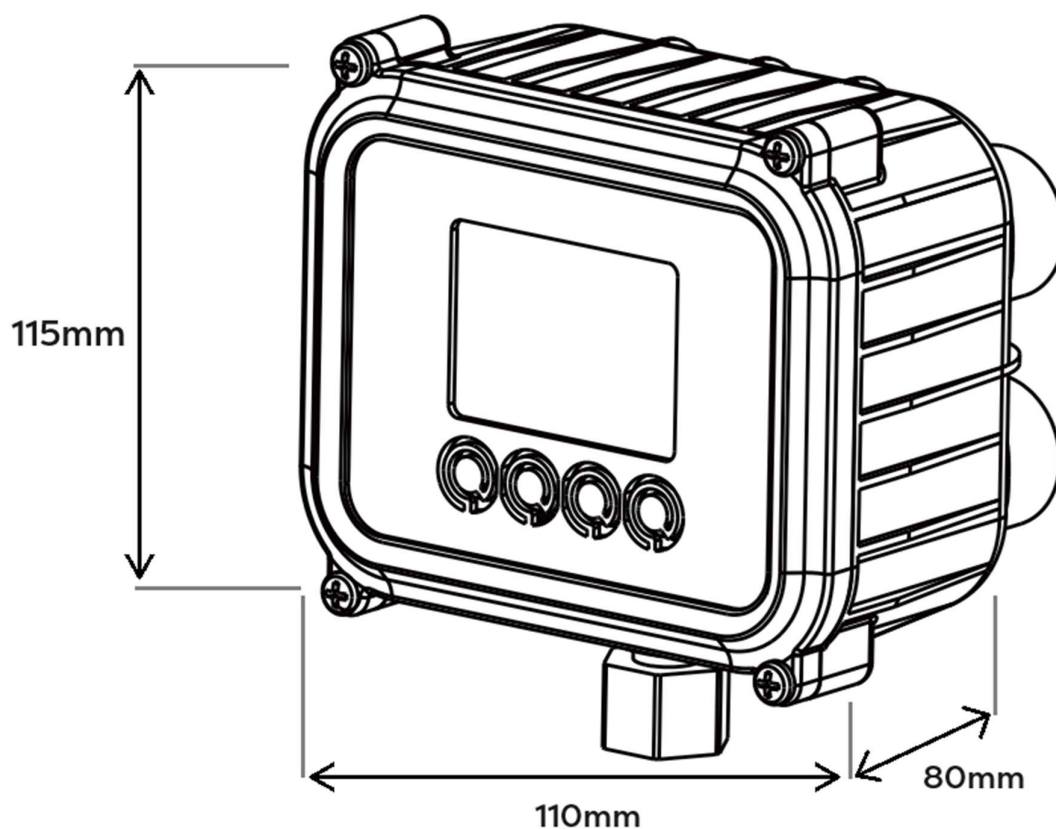
POMPY

## Karta Katalogowa Produktu

sterownik pompy

### EVO PRESS

#### Rysunek wymiarowy



Producent zastrzega sobie prawo do wprowadzania w każdym czasie zmian konstrukcyjnych oraz kolorystyki dotyczących wyrobu, bez wcześniejszego informowania. Zdjęcia, rysunki, wykresy mają charakter poglądowy. Weryfikacja parametrów produktów była przeprowadzana na wybranej partii towaru. W zależności od serii produkcyjnej parametry te mogą się różnić. Przed zakupem produktu, należy sprawdzić na tabliczce znamionowej parametry konkretnego egzemplarza. Podane parametry uzyskiwane są na wyjściu z urządzenia bez uwzględnienia czynników zewnętrznych np. w pompach - oporów instalacji tłocznej i ssącej. Parametry urządzeń uzyskano w warunkach laboratoryjnych. W warunkach eksploatacyjnych może wystąpić różnica +/- 10 %, od tych podanych na tabliczce znamionowej konkretnego egzemplarza. Podawana maksymalna moc silnika jest to moc, wydawana na wale silnika. Przed instalacją należy sprawdzić na tabliczce znamionowej parametry konkretnego egzemplarza pompy. Wersja 05.2024



**Omnigena**  
POMPY

**Omnigena Sp.j.**  
Święcice, ul. Pozytywki 7,  
05-860 Płochocin, Polska

+48 22 722 22 22

[spredaz@omnigena.pl](mailto:spredaz@omnigena.pl)

[omnigena.pl](http://omnigena.pl)