

pompa zatapialno ściekowa WQ 18-10-1,1 septic z rozdrabniaczem

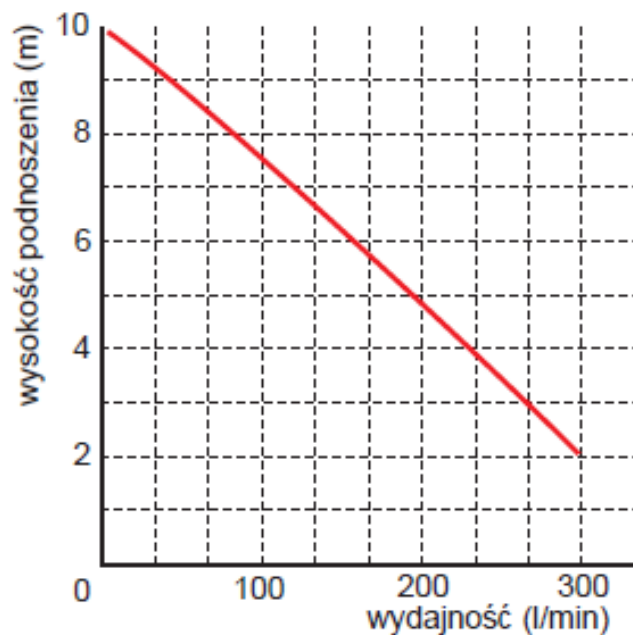
Zatapialna pompa ściekowo-odwodnieniowa, o dużej wydajności, przeznaczona do wody brudnej, surowych ścieków i gnojowicy.
Znajdująca zastosowanie w rolnictwie, ogrodnictwie, przedsiębiorstwach komunalnych.

DANE TECHNICZNE:

wydajność max 300l/min
wysokość podnoszenia max 10m
moc silnika 1100W
prąd uzwojenia max 7,2A
króciec tłoczny/wąż 1½"/50mm
śr. zanieczyszczeń max – rozdrabniacz
kabel zasilający 9,5 mb
waga pompy - 16kg

BUDOWA:

Część hydrauliczna oddzielona od silnika wanną olejową i dławicą mechaniczną.
Wirnik wykonany ze stali nierdzewnej.
Obudowa pompy ze stali nierdzewnej.



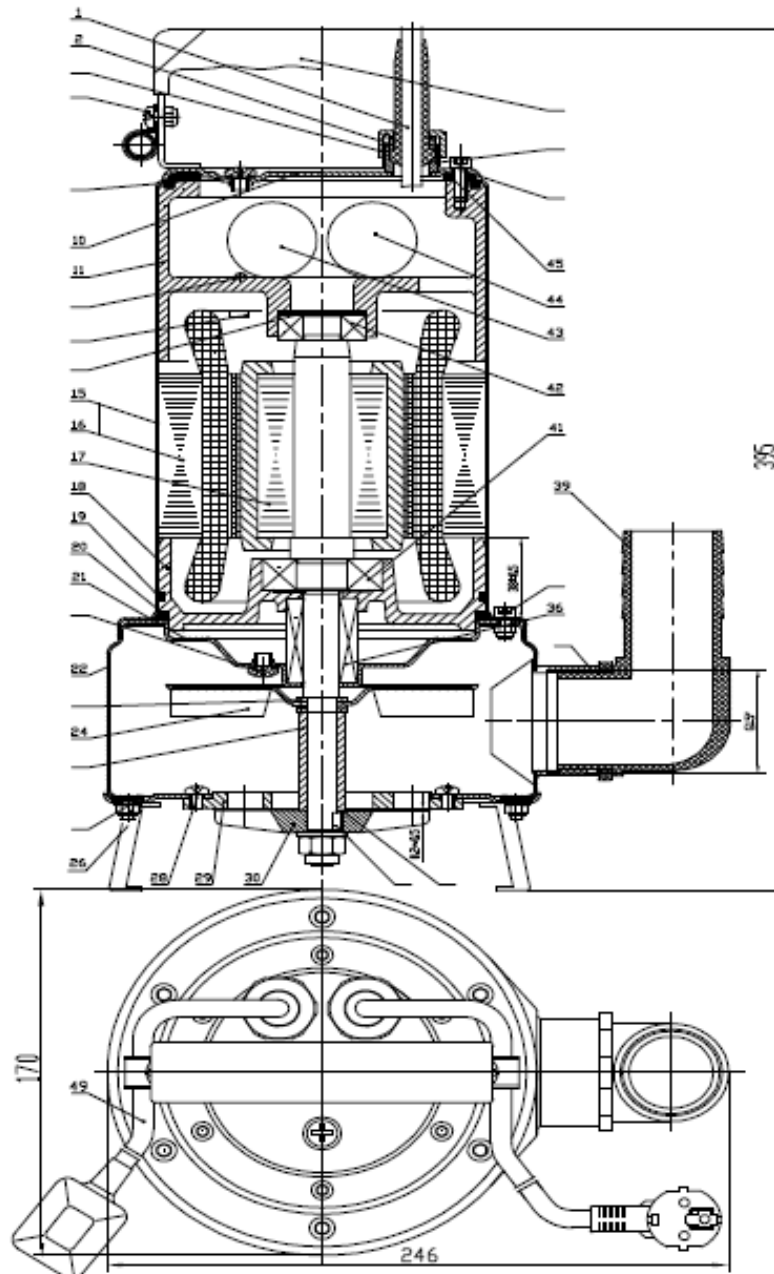
Omni gena s.j

05-860 Płochocin

Święcice, ul. Pozytywki 7

tel. (22) 722 22 22 fax.722 22 23 www.omnigena.pl e-mail sprzedaz@omnigena.pl

SCHEMAT CZĘŚCI I WYMIARY



WQ 18-10-1,1 septic z rozdrabniaczem

W sprzedaży posiadamy tylko części zaznaczone na schemacie numerami.

Omnigena s.j

05-860 Płochocin

Święcice, ul. Pozytywki 7

tel. (22) 722 22 22 fax. 722 22 23 www.omnigena.pl e-mail sprzedaz@omnigena.pl

Producent zastrzega sobie prawo do wprowadzania w każdym czasie zmian konstrukcyjnych oraz kolorystyki dotyczących wyrobu, bez wcześniejszego informowania.