



Omnigena

Karta Katalogowa Produktu

pompa zatapialna

WQ 1500 Pirania

Obszar zastosowań

- ✓ przemysł
- ✓ rolnictwo
- ✓ budownictwo
- ✓ gospodarka komunalna
- ✓ ogrodnictwo
- ✓ użytek domowy



Parametry techniczne

- Wydajność max. - Q max 350 l/min
- Wysokość podnoszenia max. - H max 20 m
- Napięcie - U (50Hz) 230 V
- Prąd max.- I max 11 A
- Kondensator 35 μ F
- Moc silnika 1.5 kW
- Długość kabla zasilającego 8 m
- Króciec tłoczny 2" cal
- Waga 22 kg

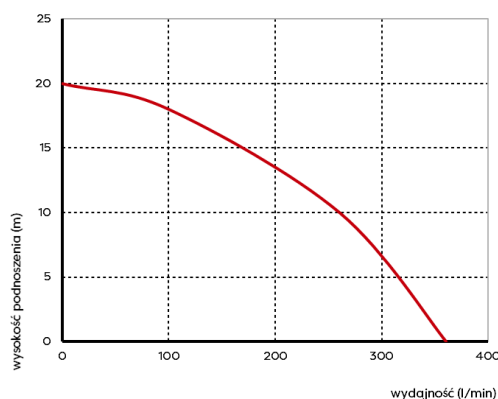
Dane techniczne

- Temperatura wody max. 35 °C
- Głębokość zanurzenia max. 10 m
- Pozycja w pracy pion ↑
- Wielkość zanieczyszczeń max. -
- System rozdrabniający TAK
- Stopień ochrony IP 68
- Klasa izolacji B

Wykonanie materiałowe:

- ✓ Korpus pompy stal nierdzewna
- ✓ Wirnik pompy żeliwo
- ✓ Obudowa wirnika żeliwo
- ✓ Nóż rozdrabniający stal nierdzewna

Wykres wydajności



OMNIGENA Sp.j.
Święcice, ul. Pozytywki 7
05-860 Płochocin

+48 22 721 04 56
sprzedaz@omnigena.pl

www.omnigena.pl



Omnigena

Karta Katalogowa Produktu

pompa zatapialna

WQ 1500 Pirania

Dane ogólne \ Cechy charakterystyczne \ Zalety

Pompy zanurzeniowe serii WQ PIRANIA, to seria pomp zatapialnych wszechstronnego zastosowania. Pompy WQ PIRANIA (z systemem rozdrabniającym) nadają się do stosowania na obszarach gdzie, nie jest dostępny system kanalizacji, a systemy oparte na grawitacji nie działają prawidłowo. W takich przypadkach najlepszym wyborem jest zastosowanie systemu tłoczącego ścieki przemysłowe i komunalne pod ciśnieniem. Zastosowanie systemu rozdrabniającego w części hydraulicznej powoduje, że są one przystosowane do pracy ze ściekami, osadami i wodą znacznie zanieczyszczoną. Te wysoko zaawansowane technicznie pompy przeznaczone są do tłoczenia wstępnie rozdrobnionych ścieków zarówno komunalnych, jak i przemysłowych, wody technologicznej, wody zanieczyszczonej oraz innych cieczy mogących zawierać duże, pochodzenia organicznego zanieczyszczenia stałe. Pompy WQ PIRANIA (z systemem rozdrabniającym) pod względem związanym z obszarem zastosowań oraz konstrukcyjnym są bardzo zbliżone do pomp serii WQ do ścieków. Są to pompy zatapialne jednowirnikowe z dodatkowym systemem tnącym cząstki stałe na małe kawałki, umożliwiając ich swobodne przepompowanie rurami o standardowych niedużych średnicach. Pompy są wykonane z odpornych materiałów, takich jak żeliwo i stal nierdzewna zapewniających wieloletnie i bezawaryjne działanie. System rozdrabniający wykonany jest z bardzo twardej wysokogatunkowej stali nierdzewnej. Króciec tłoczny umieszczony jest z boku na obudowie wirnika.

Seria WQ PIRANIA, również może być stosowana do odwadniania. Pompy posiadają wyłącznik pływakowy pozwalający na pracę automatyczną bez stałego dozoru. Pompy te mogą być zamontowane we wszystkich zbiornikach, gdzie jest wystarczająco dużo miejsca na pompę oraz na swobodną pracę jej wyłącznika pływakowego.

Pompy jednofazowe standardowo wyposażone są we wtyczkę do podłączenia do sieci zasilającej, wyłącznik nadprądowy zainstalowany na kablu zasilającym zabezpieczający pompę przed uszkodzeniem w sytuacji zablokowania się np. noża rozdrabniającego oraz wbudowany w uzwojenie silnika wyłącznik termiczny zabezpieczający pompę przed przegrzaniem.

W ofercie znajdują się pompy o bardzo szerokim zakresie parametrów hydraulicznych oraz z możliwością pompowania brudnej wody z różną wielkością zanieczyszczeń. Pompy mogą być instalowane doraźnie poprzez zawieszenie ich np. na łańcuchu lub usytuowanie ich na stałe w pobliżu dna zbiornika. Wylot z pompy zazwyczaj wyposażony jest w króciec tłoczny, na którym można osadzić elastyczny wąż. Po wykręceniu króćca w to miejsce można wkręcić rurę tłoczną.

Producent zastrzega sobie prawo do wprowadzania w każdym czasie zmian konstrukcyjnych oraz kolorystyki dotyczących wyrobu, bez wcześniejszego informowania. Wersja 04/2019



OMNIGENA Sp.j.

Święcie, ul. Pozytywki 7
05-860 Płochocin

+48 22 721 04 56
sprzedaz@omnigena.pl

www.omnigena.pl



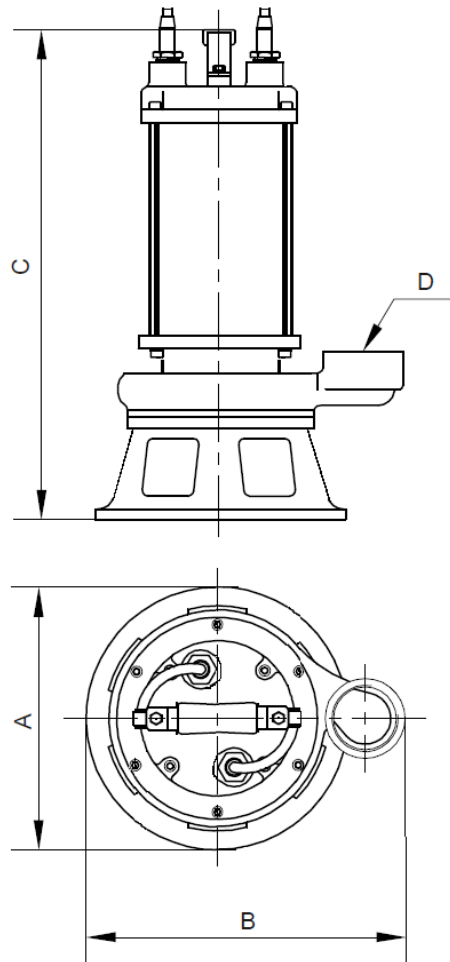
Omnigena

Karta Katalogowa Produktu

pompa zatapialna

WQ 1500 Pirania

Rysunek wymiarowy



Wymiar	A [mm]	B [mm]	C [mm]	D [cal]
Wartość	220	270	530	G 2"



OMNIGENA Sp.j.
Święcice, ul. Pozytywki 7
05-860 Płochocin

+48 22 721 04 56
sprzedaz@omnigena.pl

www.omnigena.pl