

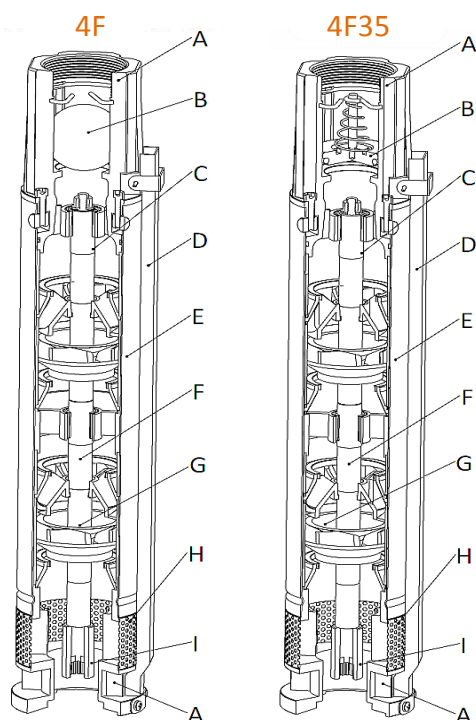
Pompy Belardi Seri 4F to wielostopniowe odśrodkowe pompy głębinowe. Przeznaczone są do tłoczenia czystej, zimnej wody nie zawierającej elementów stałych szlifujących lub długowłóknistych.

Zastosowanie:

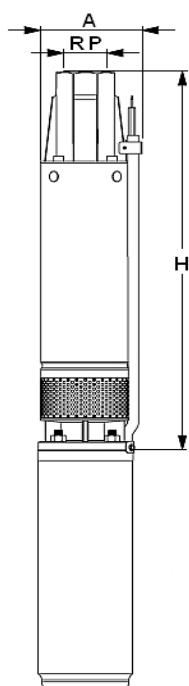
- gospodarstwa domowe
- instalacje wodociągowe
- instalacje przeciwpożarowe
- systemy nawadniania
- obniżanie poziomu wód gruntowych

Dane techniczne:

- Wyjście tłoczne RP: gwint 2"
- Przyłącze silnika: 4" standard NEMA
- Temperatura wody: max 30°C
- Napięcie zasilania: 230V/400V
- Atest higieniczny PZH

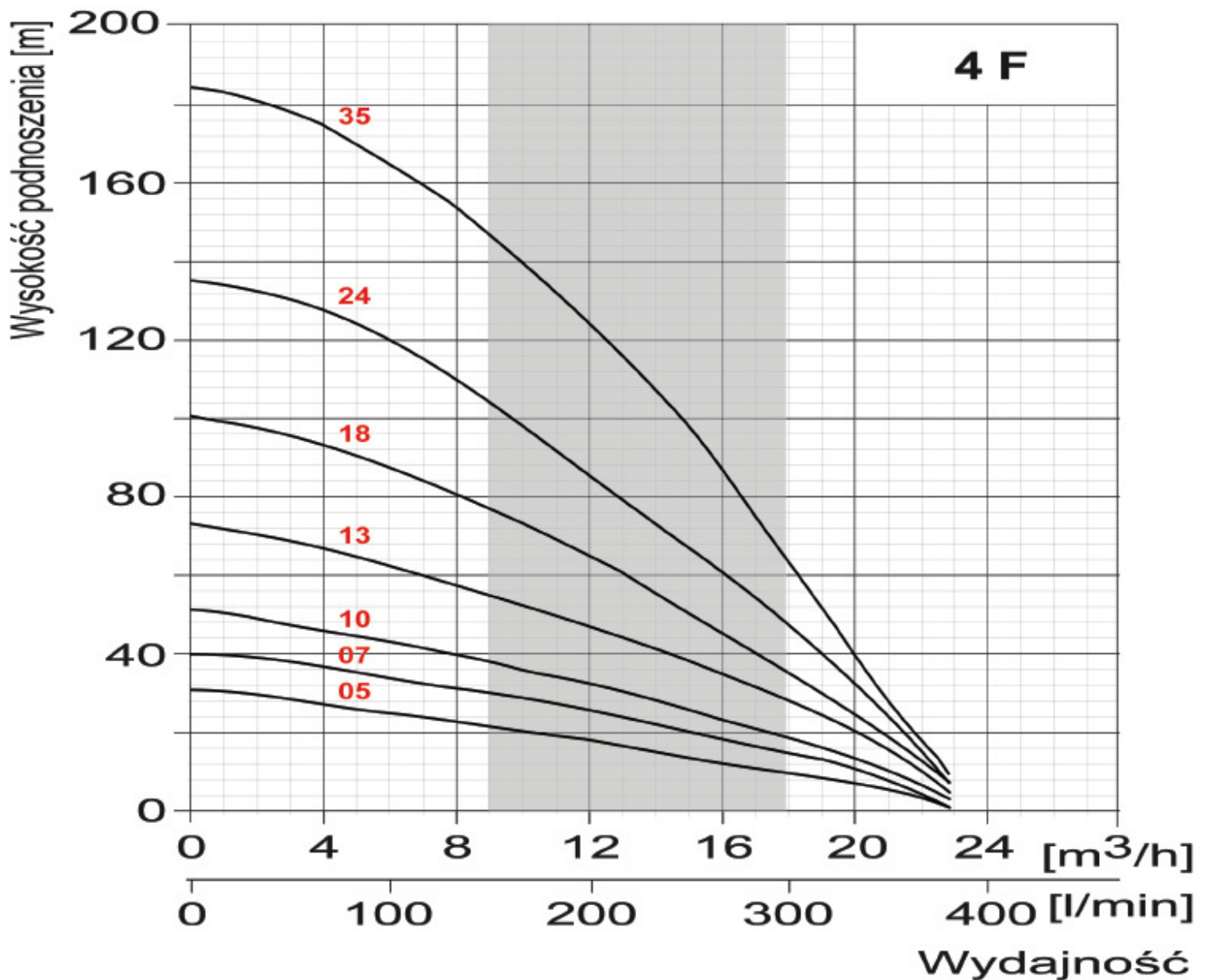


Symbol części	Nazwa części	Wykonanie materiałowe 4F	Wykonanie materiałowe 4F 35
A	Korpus tłoczny i korpus ssący	stop mosiądzu	stop mosiądzu
B	Zawór zwrotny	Guma EPDM	stal nierdzewna Aisi 303
C	Tuleja wałka	stal nierdzewna Aisi 316	stal nierdzewna Aisi 316
D	Ośłona kabla	stal nierdzewna Aisi 304	stal nierdzewna Aisi 304
E	Obudowa	stal nierdzewna Aisi 304	stal nierdzewna Aisi 304
F	Wałek pompy	stal nierdzewna Aisi 304	stal nierdzewna Aisi 304
G	Wirniki i dyfuzory	tworzywo wzmacniane włóknem szklanym	tworzywo wzmacniane włóknem szklanym
H	Sito wlotowe	stal nierdzewna Aisi 304	stal nierdzewna Aisi 304
I	Sprzęgło	stal nierdzewna Aisi 316	stal nierdzewna Aisi 316



Model pompy	Moc silnika [kW]	Zasilanie [V]	Wymiary			Waga hydrauliki pompy [kg]
			H [mm]	RP	A [mm]	
4F 05	1,1	230/400	693	2"	100	6
4F 07	1,5	230/400	848	2"	100	7
4F 10	2,2	230/400	1084	2"	100	9
4F 13	3	400	1319	2"	100	11
4F 18	4	400	1785	2"	100	13
4F 24	5,5	400	2255	2"	100	16
4F 35	7,5	400	3185	2"	100	21

pompy



4 F	Wydajność (Q)										
	m³/h	0	4,8	6	9	10,5	12	15	18	21	22,8
	l/min.	0	80	100	150	175	200	250	300	350	380
Model pompy	Moc silnika [kW]	Wysokość podnoszenia [m]									
4F 05	1,1	29	26	25	22	20	19	14	9	4	1
4F 07	1,5	40	36	35	31	28	26	20	13	6	2
4F 10	2,2	57	51	49	42	39	35	28	18	9	3
4F 13	3	73	66	63	55	50	46	36	25	11	4
4F 18	4	101	92	90	76	69	62	49	32	13	5
4F 24	5,5	136	125	120	103	92	85	68	46	17	6
4F 35	7,5	186	175	169	147	134	119	95	72	26	7

*Przedstawione parametry pomp uzyskano w warunkach laboratoryjnych . W rzeczywistości mogą się różnić ±10%.

Omni genera SJ

05-860 Świącice

ul. Pozytywki 7

tel. (22) 722 22 22 fax.722 22 23

email:sprzedaz@omnigena.pl