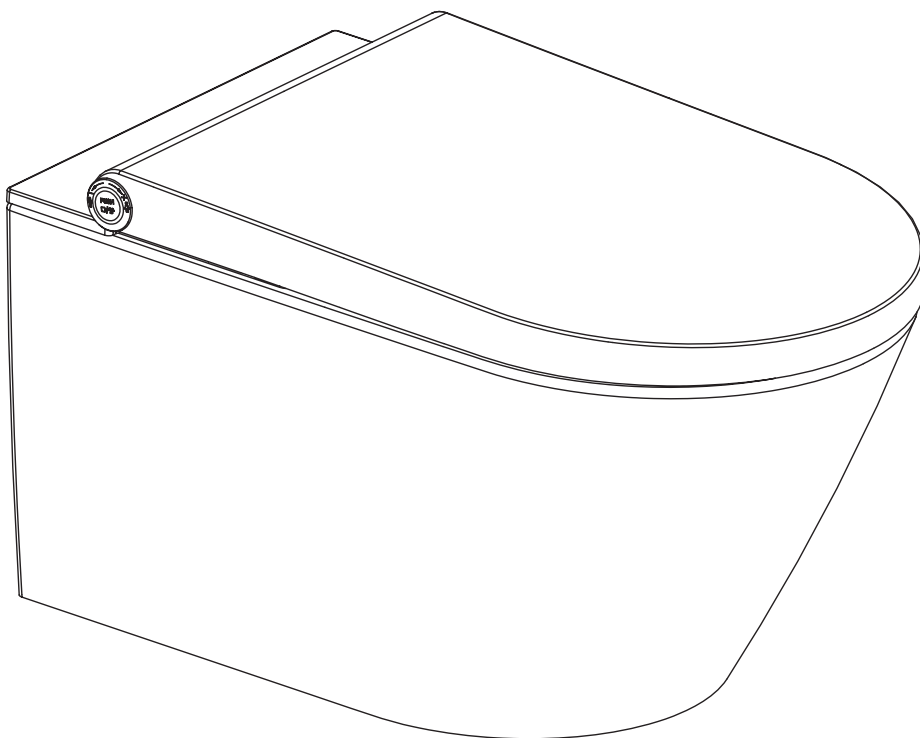


 **SAPHO**



**UŽIVATELSKÝ MANUÁL**

**Model: VE421 VEEN CLEAN**

## Bezpečnostní opatření

### Vysvětlení symbolů



**NEBEZPEČÍ**

Odkazuje na potenciálně nebezpečnou situaci, která může způsobit vážná zranění nebo smrt.



**UPOZORNĚNÍ**

Odkazuje na potenciálně nebezpečnou situaci, která může způsobit zranění nebo poškodit majetek.



**ZÁKAZ**

Odkazuje na věci, které je zakázáno dělat.



**NUTNO DODRŽOVAT**

Odkazuje na dodržování pravidel.

Dodavatel nenese odpovědnost za žádné ztráty vyplývající z nedodržení následujících předpisů.

1. Toto zařízení je elektrický spotřebič typu „I“, musí být zajištěno připojení k uzemňovacímu systému.
2. Zařízení nevystavujte vysokým teplotám. Zajistěte správnou funkčnost odsávacího ventilátoru nebo ventilačního otvoru. Podmínky pro odvětrání v koupelně musí být dostatečné.
3. Pokud je poškozen napájecí kabel, musí jej vyměnit výrobce, jeho servisní technik nebo jiná kvalifikovaná osoba, aby se předešlo nebezpečí úrazu.

## Bezpečnostní opatření



**ZÁKAZ**

1. Nezasunujte ani nevytahujte zástrčku mokřma rukama. Jinak hrozí nebezpečí úrazu elektrickým proudem.



2. Nepoškozujte napájecí kabel a zástrčku.

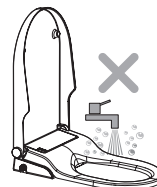
Jinak hrozí nebezpečí úrazu elektrickým proudem, zkrat nebo požár.



3. Nepoužívejte uvolněnou zásuvku. Jinak hrozí nebezpečí úrazu elektrickým proudem nebo požár.

4. Napájení musí být v souladu s regulací. Jinak hrozí nebezpečí poškození výrobku a požáru.

5. Výrobek nerozebírejte, neopravujte ani znovu nesestavujte. Jinak hrozí nebezpečí úrazu elektrickým proudem nebo požár.



6. Neumísťujte do blízkosti výrobku kuchyňský sporák, nekuřte. Jinak hrozí nebezpečí požáru.

7. Dbejte na to, aby nedošlo k postříkání zástrčky vodou a výrobku čisticími prostředky nebo močí. Jinak hrozí nebezpečí úrazu elektrickým proudem, poškození výrobku nebo požár.



8. Neotáčejte výrobek dnem vzhůru. Jinak by mohlo dojít k poškození produktu.

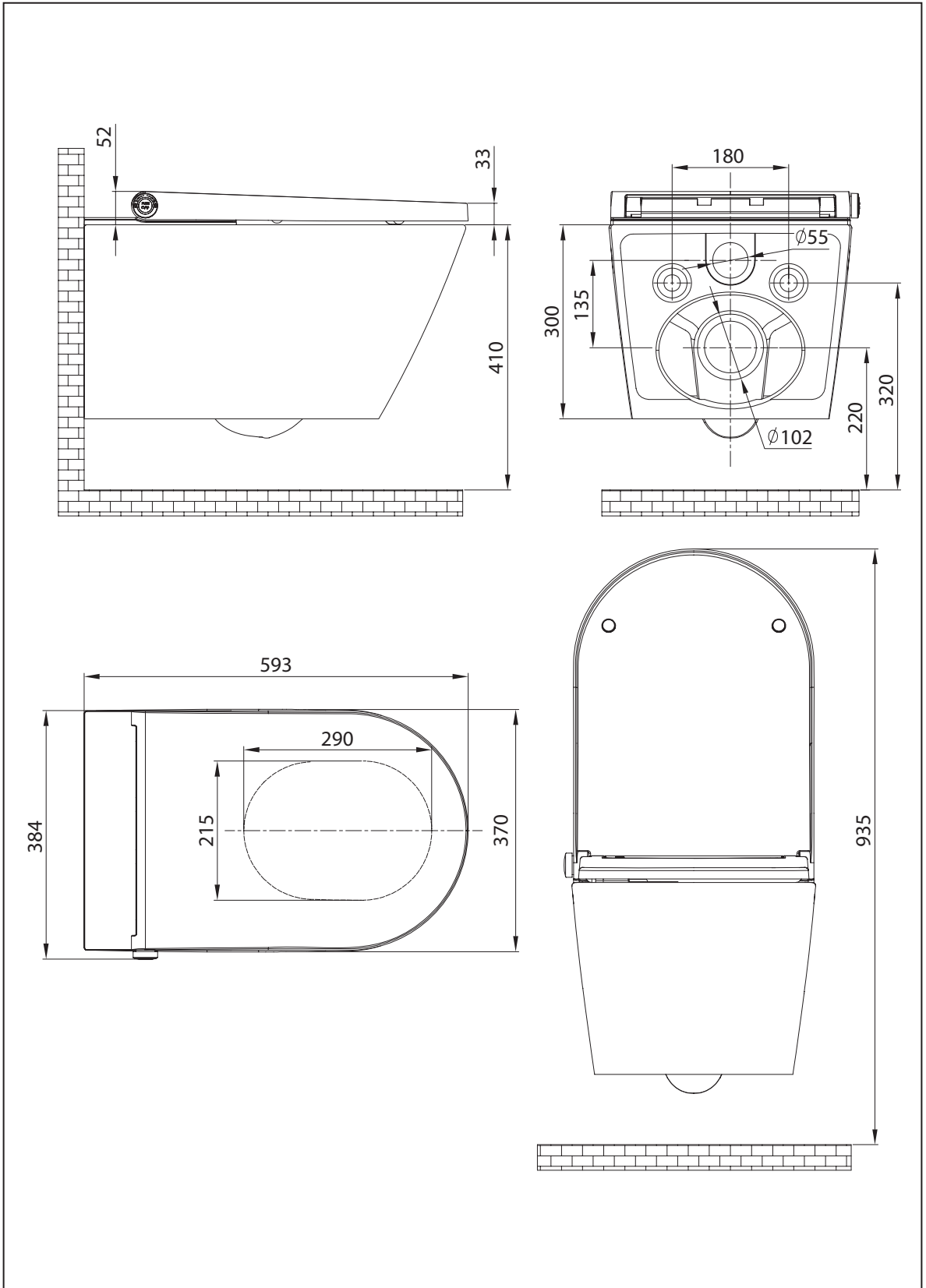
9. Neohýbejte ani nedeformujte přírodní hadici. Jinak hrozí únik vody.

# Technická specifikace

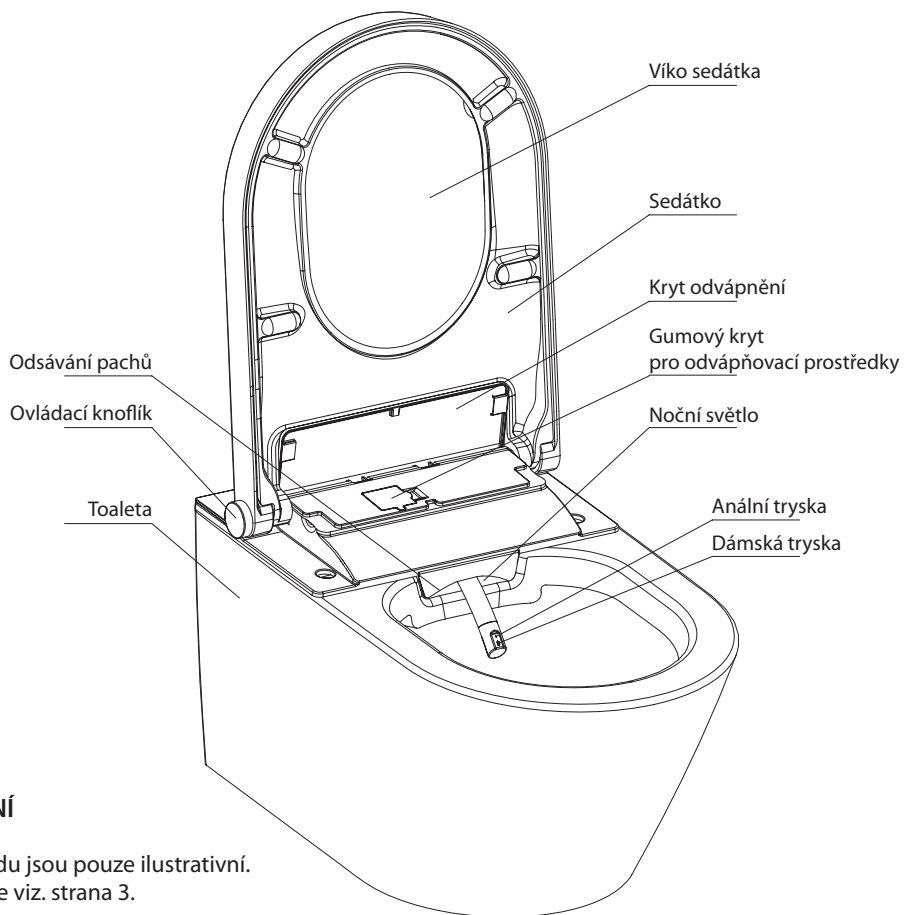
MODEL		VE421 Veen Clean	
Mytí	Anální mytí	●	
	Dámské mytí	●	
	Masáž	●	
	Nastavitelná teplota vody	5 kroků (výchozí 3.)	
	Nastavitelný průtok	5 kroků (výchozí 3.)	
	Nastavitelná poloha trysky	5 kroků (výchozí 3.)	
Teplý vzduch	Sušení teplým vzduchem	-	
	Nastavitelná rychlost vzduchu	-	
	Nastavitelná teplota sušení	-	
Hygiena	Deodorant	-	
	Automatické čištění trysek	●	
	Ruční čištění trysek	●	
	Odvápňení	●	
	Noční světlo	●	
	Podsívění	●	
	Soft Close sedátko a víko	●	
	Ruční ovladač	●	
	Dálkové ovládání	●	
	Rimless WC	●	
	Instalace WC	závěsný	
	Konektor přívodu vody	G 3/8"	
	Napětí	AC220-240 V, 50/60 HZ	
	Příkon	1170 W	
	Délka napájecího kabelu	1.8 m	
	Tlak přívodu vody	0.07~0.75 MPa (0.7~7.5 Bar)	
	Teplota přívodu vody	4~35° C	
	Okolní teplota	4~40° C	
	Stupeň ochrany	IPX4	
Mycí zařízení	Průtok	350~650 ml/min	
	Teplota vody	31~39° C	
	Doba mycího cyklu	3 minuty	
	Režim ohřevu	Nádržka	
	Příkon ohřevu vody	1200W	
	Bezpečnostní zařízení	Tepelné pojistky/Spínač hladiny kapaliny/Termostat	
	Prevence zpětného toku	Vzduchová mezera typu AB	
Sušící zařízení	Rychlost vzduchu	-	
	Výkon sušícího zařízení	-	
	Doba cyklu sušení	-	
	Teplota teplého vzduchu	-	
	Bezpečnostní zařízení	-	
Deodorant	Režim deo	-	
	Doba cyklu deo	-	
Dálkový ovladač	Frekvenční rozsah	2460 MHz	
	Maximální RF výstupní výkon	-10 dBm	
	Typ baterií	3V CR2032	
	Počet baterií	Dva kusy	
Jiná zařízení	Proudová ochrana		
Čistá hmotnost / hmotnost v balení	35 Kg	38 Kg	
Rozměry	593x384x388 mm	593x384x462 mm	

Technická aktualizace může být upravena dle pokynů výrobce bez dalšího upozornění. Doporučujeme řídit se dle skutečného výrobku.

# Technický výkres



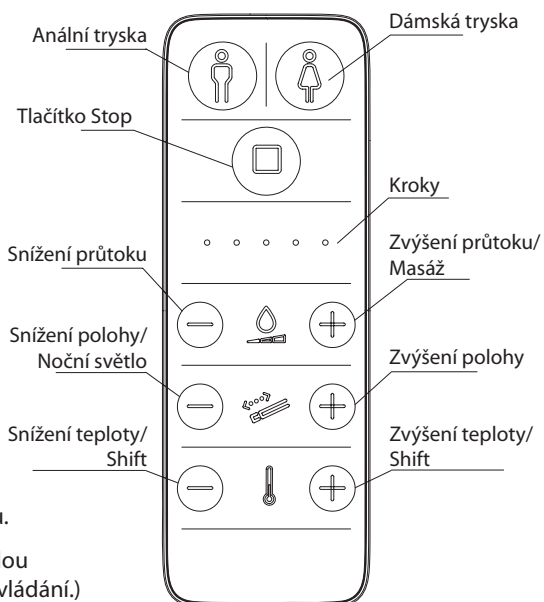
# Přehled



## UPOZORNĚNÍ

Obrázky návodu jsou pouze ilustrativní.  
Doporučujeme viz. strana 3.

# Dálkové ovládání



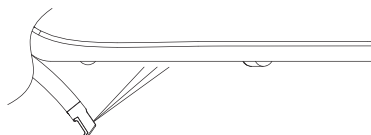
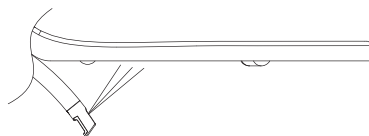
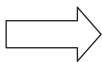
## UPOZORNĚNÍ

1. Před použitím vložte do ovladače 2 baterie (typ 3V CR2032) v závislosti na skutečném produktu.
2. Verze softwaru: V1.0 (Aktualizace softwaru nebudou hlášeny. Postupujte podle skutečného dálkového ovládání.)

## Zadní mytí / Dámské mytí

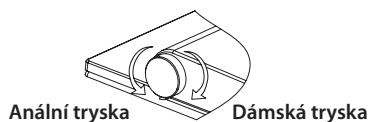
- Při sezení

Stiskněte tlačítko „Wash“ na dálkovém ovladači a poté se spustí mytí. Po 3 minutách dojde k zastavení. Před tím můžete mytí zastavit stisknutím tlačítka „Stop“.



### NEBO

Můžete ovládat pomocí knoflíku. Otáčejte knoflíkem ve směru hodinových ručiček pro aktivaci „Dámského mytí“ a proti směru hodinových ručiček pro „Zadní mytí“. Po 3 minutách dojde k zastavení. Před tím můžete mytí zastavit stisknutím tlačítka „Stop“.



**Poznámka: Při zadním mytí nebo dámském mytí bude oplachování probíhat v jedné poloze po dobu asi 10 sekund a v pohyblivém mytí po dobu asi 18 sekund, poté se tryska vrátí do pevné polohy po dokončení.**



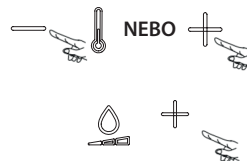
### UPOZORNĚNÍ

Všechny operace jsou pouze pro model se všemi funkcemi. Pokud model, který jste si zakoupili, tuto funkci nemá, ignorujte prosím danou operaci.

## Masáže

- V procesu mytí zadních nebo dámských částí

Podržte stisknuté tlačítko teploty „+“ nebo „-“ na dálkovém ovladači a poté stiskněte tlačítko průtoku „+“. Po opakovaném stisknutí bude mytí pokračovat v jiném masážním režimu.



Kmitavý oplach: svítí jedna kontrolka



Pulzující oplach: svítí dvě kontrolky



Kmitavý a pulzující oplach: svítí tři kontrolky



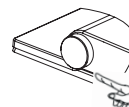
## Zastavení provozu

- V procesu mytí zadní části, dámského mytí

Stiskněte tlačítko „Stop“ na dálkovém ovladači, mytí se zastaví.

**NEBO**

Zmáčkněte knoflík – mytí se zastaví.



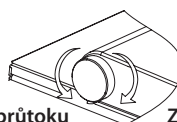
## Nastavení průtoku vody

- V procesu mytí zadní části, dámského mytí

Stisknutím tlačítka polohy průtoku „+“ nebo „-“ na dálkovém ovladači nastavíte polohu trysky dopředu nebo dozadu.

**NEBO**

Můžete ovládat pomocí knoflíku. Průtok se zvýší otáčením ve směru hodinových ručiček a sníží se proti směru hodinových ručiček.



Snížení průtoku

Zvýšení průtoku

## Nastavení polohy trysky

- Výchozích 5 poloh

- V procesu mytí zadní části, dámského mytí

Stisknutím tlačítka polohy průtoku „+“ nebo „-“ na dálkovém ovladači nastavíte polohu trysky dopředu nebo dozadu.



## Nastavení teploty

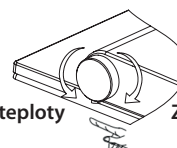
- Nastavení teploty vody

- V procesu mytí zadní části, dámského mytí

Stisknutím tlačítka teploty „+“ nebo „-“ na dálkovém ovladači nastavíte teplotu vody.

**NEBO**

Stiskněte knoflík a otáčejte jím. Teplota vody se bude zvyšovat ve směru hodinových ručiček a snižovat proti směru hodinových ručiček.



Snížení teploty

Zvýšení teploty

## Nastavení nočního světla

- Ve výchozím nastavení je vždy zapnutý režim nočního světla

Podržte stisknuté tlačítko teploty „+“ nebo „-“ na dálkovém ovladači a poté stiskněte tlačítko polohy „-“. Stiskněte jej znovu, noční světlo bude zastaveno v jiném režimu stejně jako „Vypnuto“, „Vždy zapnuto“, „Smart“.

Režim při sklopeném sedátku: svítí jedna kontrolka

Režim „Vždy zapnuto“: svítí dvě kontrolky

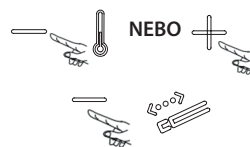
Inteligentní režim: svítí tři kontrolky

### NEBO

Zvedněte víko a sedátko, potom otočte knoflíkem proti směru hodinových ručiček.

Noční světlo bude v jiném režimu stejně jako „Vypnuto“, „Vždy zapnuto“, „Smart“.

**POZNÁMKA: „Smart“ režim znamená, že noční světlo se rozsvítí v tmavém prostředí a zhasne ve světlém prostředí.**



## Nastavení podsvícení

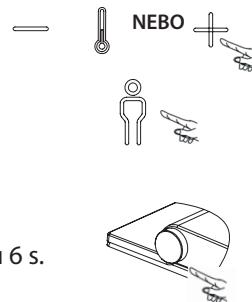
- Ve výchozím nastavení vždy zapnuto

Podržte stisknuté tlačítko teploty „+“ nebo „-“ na dálkovém ovladači a poté stiskněte tlačítko „Zadní mytí“. Podsvícení se vypne. Rozsvítí se při opětovném stisknutí tlačítka „Zadní mytí“.

### NEBO

- Posadte se

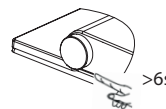
Otevřete kryt a posadte se, bez mytí, poté držte knoflík stisknutý po dobu 6 s. Podsvícení se rozsvítí. Znovu se rozsvítí při stisknutí knoflíku na 6s.



## Nastavení pohotovostního režimu

- Ve stavu bez sezení

Podržte knoflík stisknutý déle než 6 sekund, dojde k přechodu do pohotovostního režimu napájení. Opětovným stisknutím knoflíku na více než 6 sekund pohotovostní režim restartujete.



## Nastavení zvuku

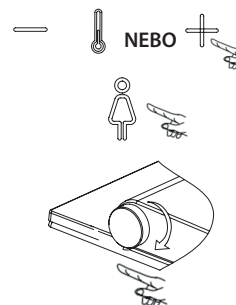
- Zvuk je ve výchozím nastavení zapnutý.

Když bidet přijme povely nebo signály, ozve se PÍPNUTÍ.

Podržte stisknuté tlačítko teploty „+“ nebo „-“ na dálkovém ovladači a poté stiskněte tlačítko „Dámské mytí“. Podsvícení se vypne. Rozsvítí se při opětovném stisknutí tlačítka „Dámské mytí“.

### NEBO

Otevřete kryt a sedátko. Držte knoflík stisknutý a poté jím otáčejte. Zvuk se zapíná ve směru hodinových ručiček a vypíná proti směru hodinových ručiček.

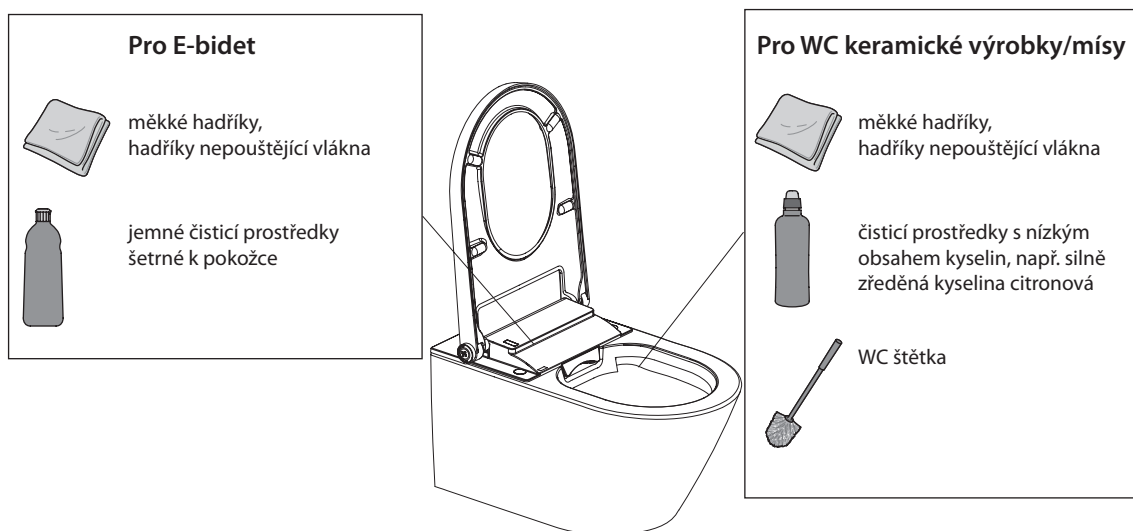


# Údržba a čištění

- Doporučení pro obecnou péči a čištění

Interval údržby	Činnost údržby
Denně	Kapky vody odstraňte měkkým hadříkem nepouštějícím vlákna pro zabránění vytvoření skvrn od vodního kamene
Týdně	Vyčistěte všechny povrchy a rohy. V případě potřeby vyčistěte rozprašovací trysku viz „Čištění trysek“
Měsíčně	Vyčistěte WC keramický výrobek/mísu čistícími prostředky s nízkým obsahem kyselin
Každý půlrok	Je-li potřeba vyměňte filtr
Každý rok	Odvápněte zařízení. Viz „Odvápnění zařízení“

- Čistící prostředky a nářadí



Nepoužívejte čisticí prostředky se silnými kyselinami a zásadami.

K čištění E-bidetu nepoužívejte tvrdý kartáč, např. WC nylonový kartáč.

K čištění WC keramického výrobku/mísy nepoužívejte kovový kartáč.

## Automatické čištění nádržky



### UPOZORNĚNÍ

Pokud není zařízení používáno déle než 72 hodin, když uživatel spustí mytí, spustí se samočištění asi na 3 minuty.

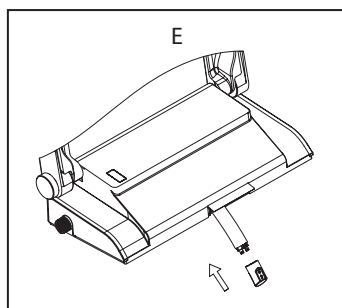
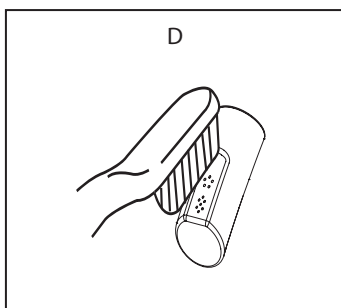
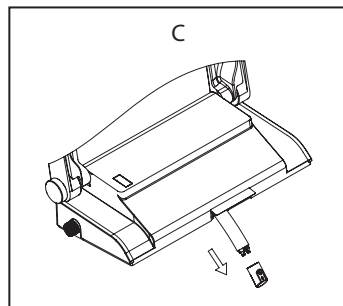
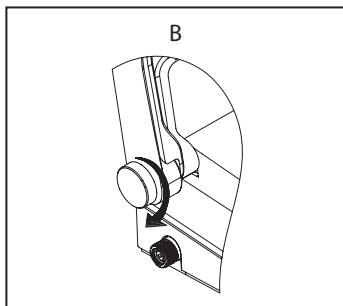
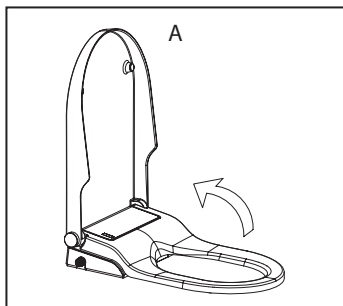
Všechna tlačítka jsou během samočištění nefunkční a po samočištění se vrátí do běžného stavu.

## Čištění trysek

- Tryska bude vyčištěna před mytím a po mytí

Ruční čištění se provádí následovně:

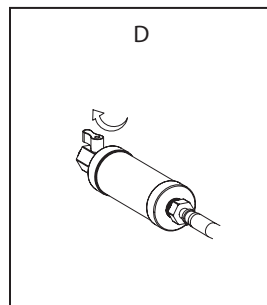
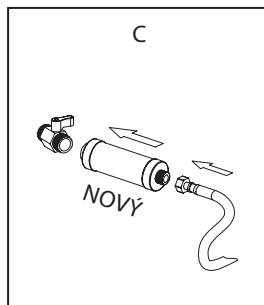
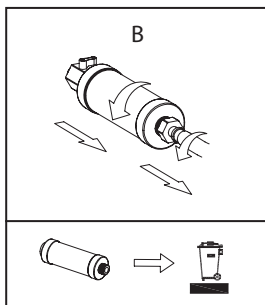
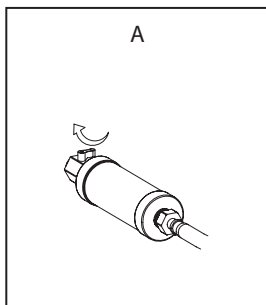
Otevřete kryt a sedátko, poté otočte knoflíkem ve směru hodinových ručiček. Dojde k vysunutí trysky s čisticí vodou. Tryska se vrátí po 5 minutách nebo stisknutím tlačítka „Stop“.



## Výměna filtru

- Filtr má životnost půl roku v závislosti na kvalitě vody

Filtr by měl být vyměněn, když je průtok mytí příliš slabý.

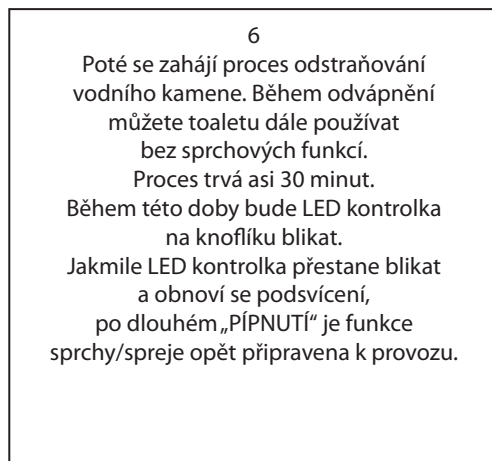
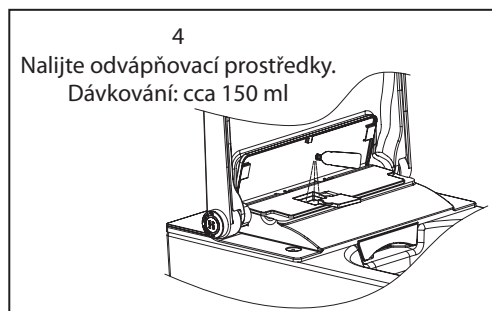
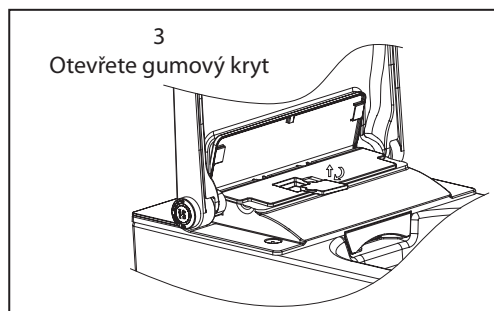
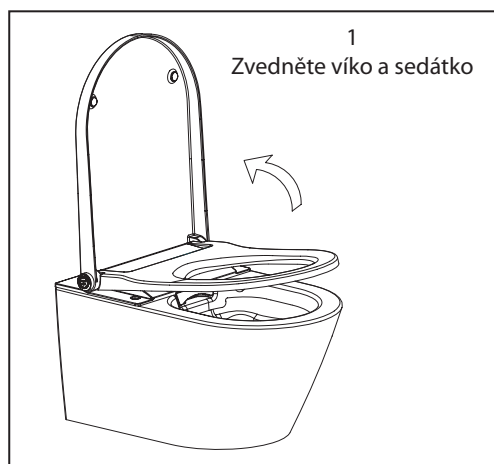


## Odvápňení zařízení

- Doporučujeme odvápnit zařízení alespoň jednou ročně nebo častěji v závislosti na počtu sprchových cyklů a kvalitě vody v daném prostředí
- Během procesu odstraňování vodního kamene můžete toaletu dále používat bez funkcí sprchy
- Odvápnovací proces trvá až 30 minut. Během této doby červená LED kontrolka vždy bliká a zařízení vydává zvuk. Jakmile červená LED kontrolka zhasne, je funkce oplachu opět připravena k provozu
- Používejte odvápnovací prostředky s menším množstvím pěny



**UPOZORNĚNÍ** Poškození lidského těla a zařízení agresivními odvápnovacími prostředky.

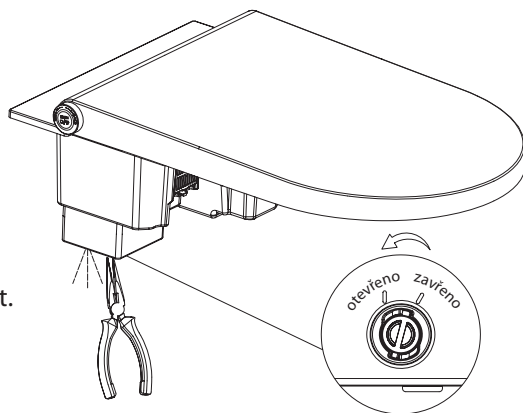
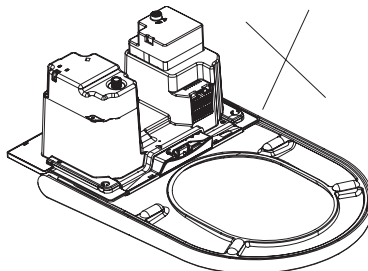


## Vypuštění vody z nádrže



### NEBEZPEČÍ

1. Před manipulací s E-Bidetem, musí být odpojen od vody a elektrického napájení
2. Neobracejte jej ani jej nenaklánějte, než bude dokončeno vypouštění vodní nádrže



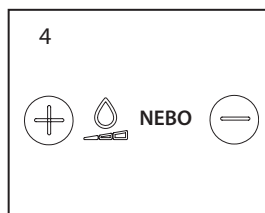
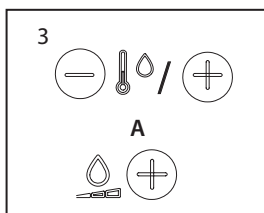
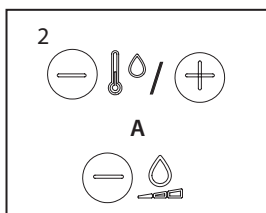
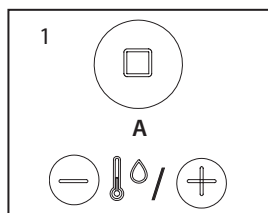
1. Uchopte víčko kleštěmi, otočte do polohy „OTEVŘENO“ a povytáhněte. Voda začne odtékat.

2. Po dokončení vypouštění zasuněte zátku a otočte do polohy „ZAVŘENO“.

## Nastavení One-ON-One

- Nainstalování několika elektronických bidetů do stejné oblasti. Pokud chcete, aby každý dálkový ovladač ovládal konkrétní elektronický bidet, dokončete nastavení podle následujících kroků

1. Otevřete kryt i sedadlo a bez usazení nastavte noční světlo na model „zavřít“ (viz „Nastavení světla“).
2. Podržte stisknuté tlačítko „Stop“ a tlačítko „Shift“ na dálkovém ovladači současně po dobu několika sekund, poté uslyšíte „Pípnutí“ z produktu a mezitím bliká kontrolka prvních kroků.
3. Uvolněte tlačítko „Stop“, ale stále tiskněte tlačítko „Shift“.
4. Stiskněte postupně tlačítko průtoku „-“ a „+“ a poté uvolněte tlačítko „Shift“. V tomto okamžiku je rozsvícený indikátor aktuální ID kód produktu a kontrolka 5. kroku vždy bliká.
5. Stisknutím tlačítek průtoku „-“ a „+“ změníte na jiný ID kód produktu a rozsvítí se odpovídající indikátor. Celkem je k dispozici 10 ID kódů. Ve výchozím nastavení je nastaven 1. kód a rozsvítí se kontrolka prvního kroku.



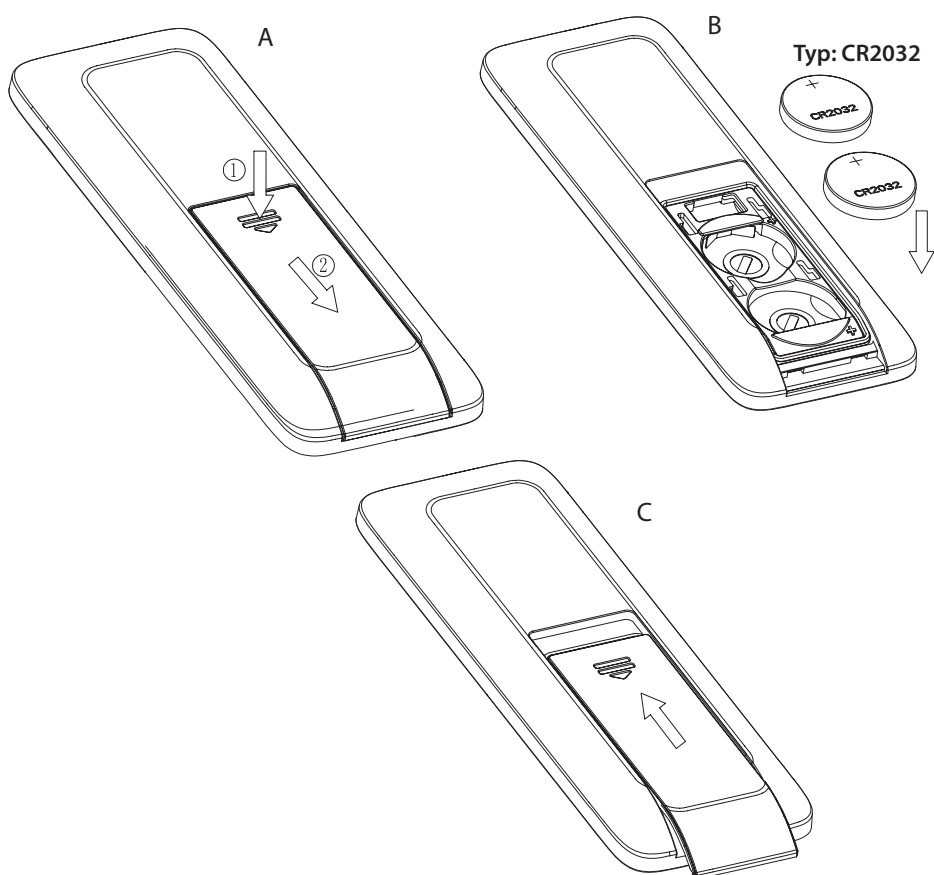
## Výměna baterií

- Dálkový ovladač je určen pro 2 baterie (typ 3VCR2032)
- Když kontrolka na dálkovém ovladači nepřetržitě bliká, je nutné baterie vyměnit



### OZNÁMENÍ

1. Jednorázové baterie se nesmí dobíjet
2. Před nabíjením dobíjecích baterií je třeba je ze zařízení vyjmout
3. Nedoporučujeme míchat různé typy baterií, nebo nové a použité baterie
4. Baterie vkládejte se správnou polaritou
5. Vybité baterie vyjměte z přístroje a bezpečně zlikvidujte
6. Pokud nebude spotřebič delší dobu používán, doporučujeme baterie vyjmout
7. Napájecí svorky nesmí být zkratovány



# Odstranění problémů

Problém	Možná příčina	Navrhovaná akce
Oplach nefunguje	1. Zařízení je bez napájení	Zapněte napájení
	2. Neteče voda	Otevřete ventil přívodní vody nebo zkontrolujte, zda nedochází k přerušení dodávky vody
	3. Filtr může být ucpaný	Vyměňte za nový filtr. Životnost filtru je asi půl roku
	4. Možná ne ve stavu sezení	Sedněte si na sedátko a upravte polohu sedu
	5. Možná je víko zavřené	Otevřete víko a posadte se na sedátko
	6. Možná se nepoužívá déle než 72 hodin	Nepoužívá se déle než 72 hodin, když uživatel spustí mytí, spustí se samočištění asi na 3 minuty. Všechna tlačítka jsou během samočištění nefunkční a po samočištění se vrátí do normálního stavu.
Tryska se náhle vrátí zpět	1. Mycí cyklus trvá 3 minuty. Tryska přestane stříkat po 3 minutách a poté se vrátí zpět	To je normální a znovu stiskněte tlačítko "Umytí", aby se mytí znovu spustilo
	2. Mohou se vyskytnout problémy s dodávkou vody	Zkontrolujte, zda nedochází k přerušení dodávky vody
	3. Možná, že senzor v sedě detekuje, že uživatel opustil sedátko	Upravte polohu sedu
	4. Možná se víko zavírá	Nesklápějte víko dolů, probíhá oplachování
Nizký průtok vody	1. Průtok vody může být nastaven na nízký stupeň	Zvyšte průtok podle "Nastavení průtoku vody" v návodu k obsluze
	2. Tlak přívodu vody může být příliš nízký	Zkontrolujte a zajistěte, aby tlak přívodu vody byl 0,07 MPa
	3. Filtr může být ucpaný	Vyměňte za nový filtr. Životnost filtru je asi půl roku
	4. Tryska může být ucpaná	Vyměňte trysku za novou
Nizká teplota vody	1. Teplota vody může být nastavena na nízký stupeň	Nastavte teplotu vody na vysoký stupeň podle "Nastavení teploty" v návodu k obsluze
	2. Možná je teplota přiváděné vody příliš nízká	Nastavte teplotu vody na vysoký stupeň podle „Nastavení teploty“ v provozních pokynech nebo snižte průtok podle „Úpravy průtoku vody“
Tryska se vysouvá pomalu	Když spustíte funkci mytí, tryska se před vysunutím samočistí, což bude chvíli trvat	To je normální
Voda vytéká, ale tryska se nevysouvá	1. Při spuštění funkce mytí se tryska před vysunutím samočistí. Po skončení mytí také.	To je normální
	2. Možná se nepoužívá déle než 72 hodin	To je normální. Nepoužívá se déle než 72 hodin, když uživatel spustí mytí, spustí se samočištění asi na 3 minuty.
Sušení nefunguje	1. Není zapojeno v elektrické síti	Zapněte napájení
	2. Možná nejste ve stavu sezení	Sedněte si na sedátko a upravte polohu sedu
	3. Možná je víko zavřené	Otevřete víko a posadte se na sedátko
	4. Možná se nepoužívá déle než 72 hodin	Nepoužívá se déle než 72 hodin, když uživatel spustí mytí, spustí se samočištění asi na 3 minuty. Všechna tlačítka jsou během samočištění nefunkční a po samočištění se vrátí do normálního stavu.
Nizká teplota vzduchu	1. Teplotu vzduchu lze nastavit na nízké stupně	Teplotu vzduchu nastavte na vysoký stupeň podle "Nastavení teploty" v návodu k obsluze
	2. Ohřívač vzduchu nefunguje normálně	Kontaktujte místního distributora
Noční světlo je vždy vypnuté	1. Možná ve světlém prostředí	Když je noční světlo nastaveno na inteligentní režim, noční světlo nebude fungovat v jasném prostředí
	2. Funkce nočního osvětlení může být vypnuta	Nastavte funkci nočního světla a upravte režim nočního světla podle "Nastavení osvětlení" v návodu k obsluze
Noční světlo je vždy zapnuto	1. Možná v tmavém prostředí	Když je noční světlo nastaveno na inteligentní režim, noční světlo bude v tmavém prostředí vždy zapnuté
	2. Kolem knoflíku může být něco zakryté	Odstraňte překážky kolem knoflíku
	3. Noční světlo může být nastaveno na režim vždy zapnuto	Upravte režim nočního světla podle "Nastavení světla" v návodu k obsluze
Tryska se při ručním čištění automaticky vrátí zpět	1. Tryska se vrátí zpět po mytí po 5 minutách	To je normální
	2. Možná bylo stisknuto tlačítko "Stop"	Ruční čištění se zastaví, pokud stisknete knoflík nebo stisknete tlačítko "Stop" na dálkovém ovladači
	3. Možná, že senzor sedadla detekuje, že se sedátko zavírá	Během ručního čištění nezavírejte sedátko
Dálkový ovladač nefunguje	1. Možná nejsou v dálkovém ovladači baterie	Vložte do dálkového ovladače správné baterie
	2. Možná je baterie příliš slabá	LED kontrolka bude blikat. Vyměňte baterii
	3. Možná, že kód bidetu a dálkového ovladače není stejný	Nastavte kód dálkového ovladače na správný. Viz "Nastavení One-On-One". Když bidet funguje, ozve se PIPNUTÍ
Zvukové signály když bidet pracuje	Krátké pípnutí když dosednete na sedátko bidetu a dlouhé pípnutí, když opustíte sedátko. Krátká pípnutí též v případě aktivace funkcí bidetu.	Toto je v pořádku, zvuk je možno vypnout, viz „Nastavení zvuku“
Bidet nepracuje správně	Asi není něco v pořádku	Vypněte napájení zařízení na 1 minutu. Pokud bidet stále nepracuje správně, kontaktujte místního distributora.
Podsívění ovládacího knoflíku dvakrát blikne s tálhým pípnutím	Teplota vstupní vody je příliš vysoká	Vypněte napájení a přívod vody. Nepoužívejte zařízení a kontaktujte místního distributora.
Podsívění ovládacího knoflíku konstantně bliká	Něco není se zařízením v pořádku	Zkontrolujte zda elektrické napájení a přívod vody jsou v pořádku. Pokud bidet přesto nefunguje, kontaktujte místního distributora.



## OZNÁMENÍ

Elektrospotřebiče nevyhazujte do netříděného komunálního odpadu, využijte zařízení pro oddělený sběr.

Informace o dostupných sběrných systémech získáte od místní samosprávy. Pokud jsou elektrospotřebiče likvidovány na skládkách nebo kontejnerech, nebezpečné látky mohou unikat do spodních vod a dostat se do potravního řetězce a poškodit vaše zdraví.

Při výměně starých spotřebičů za nové je prodejce ze zákona povinen převzít váš starý spotřebič k likvidaci.



UBC s.r.o.  
Mělnická 87, 250 65 Bořanovice, Pakoměřice, Česká republika  
IČ: 27146987 | DIČ: CZ27146987

Tel.: +420 283 090 760 | Fax: +420 283 090 761  
E-mail: [info@sapho.cz](mailto:info@sapho.cz) | Internet: [www.sapho.cz](http://www.sapho.cz)

