

INSTRUKCJA MONTAŻU SANIGENA 1

Fig. 1

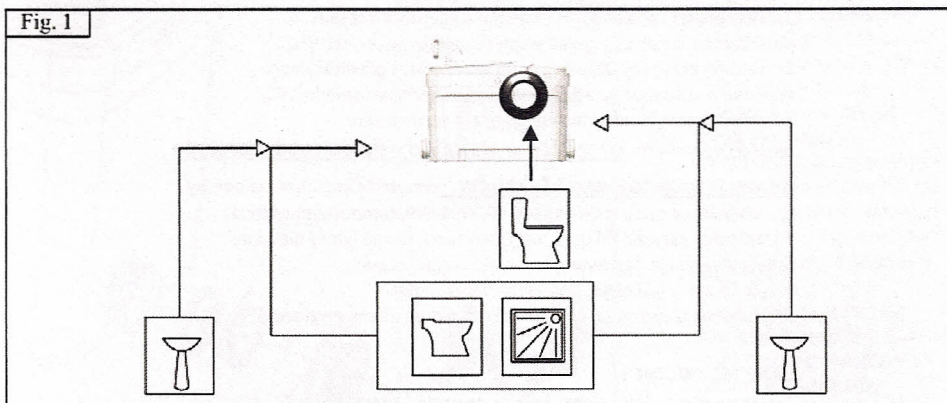


Fig. 2

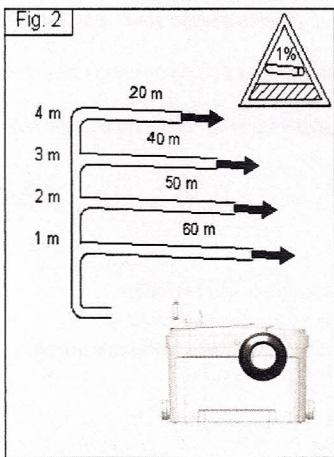
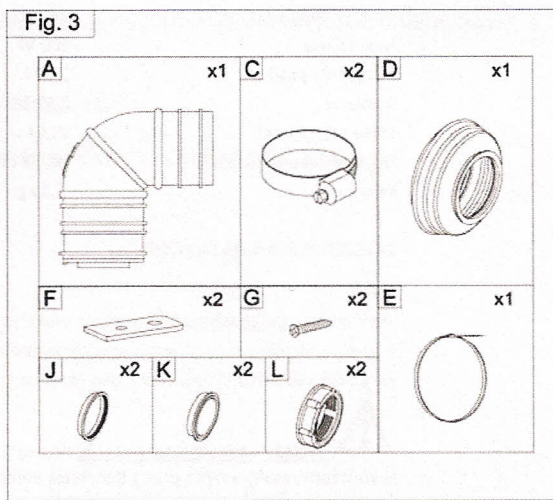


Fig. 3





PRZEZNACZENIE

SANIGENA 1 jest pompą/rozdrabniaczem dużej wydajności do wypompowywania ścieków z WC oraz umywalki, natrysku i bidetu pod warunkiem ścisłego przestrzegania wszystkich zasad dotyczących instalacji i konserwacji zawartych w tej instrukcji. Stosowany przy problemach z odprowadzeniem grawitacyjnym ścieków, pozwalając na adaptację pomieszczeń na łazienki, WC, kuchnie, pralnie w miejscach dotychczas do tego celu nieprzeznaczonych. **Urządzenie służy jedynie do rozdrabniania**

papieru toaletowego i fekaliiów. Wszystkie uszkodzenia pompy spowodowane przez inne odpady jak np. wata, tampony, chusteczki higieniczne, patyczki do uszu, prezerwatywy, długie włosy nie będą objęte gwarancją. Roztwory, takie jak: kwasy, zasady, rozpuszczalniki lub oleje, itp., mogą spowodować uszkodzenie urządzenia, co również powoduje utratę gwarancji.

DANE TECHNICZNE :

Zastosowanie	1WC + umywalka + prysznic + bidet
Maksymalna wysokość podnoszenia	4m
Maksymalna wysokość tłoczenia	40m
Maksymalna wydajność	76 l/min
Moc silnika	500 W
Natężenie prądu	2,35A
Napięcie	220-240 V
Klasa szczelności	IP 44
Odprowadzenie ścieków	od 28 do 32mm
Waga	5,2 kg

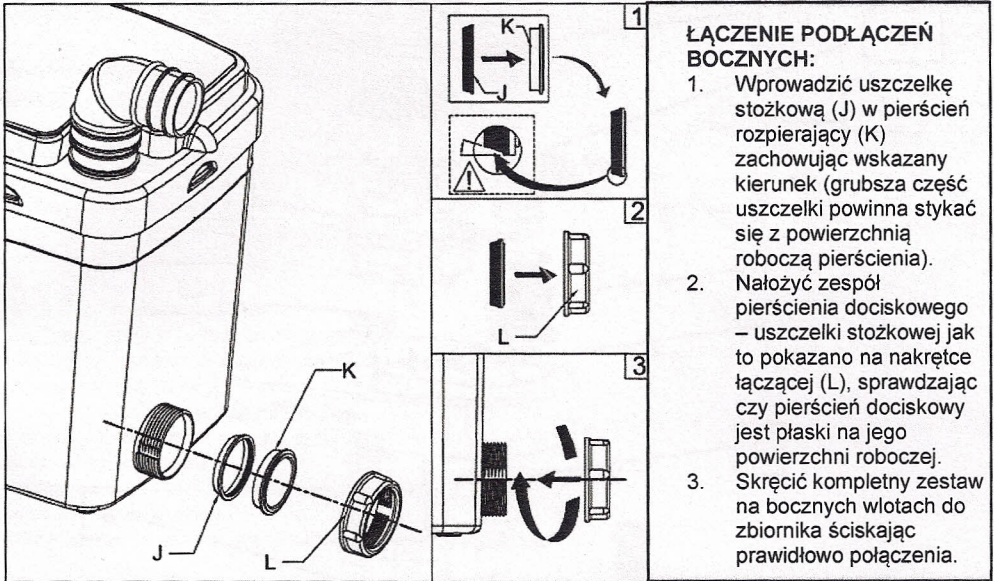
ZALECENIA EKSPLOATACYJNE :



Pompa powinna być zasilana elektrycznie z instalacji wyposażonej w wyłącznik różnicowo-prądowy o prądzie zadziałania nie wyższym niż 30 mA. Przy braku zabezpieczenia różnicowo-prądowego może spowodować porażenie prądem



Należy podłączyć urządzenie do prądu tylko po wcześniejszym zakończeniu generalnych prac z instalacją elektryczną.



ŁĄCZENIE PODŁĄCZEŃ BOCZNYCH:

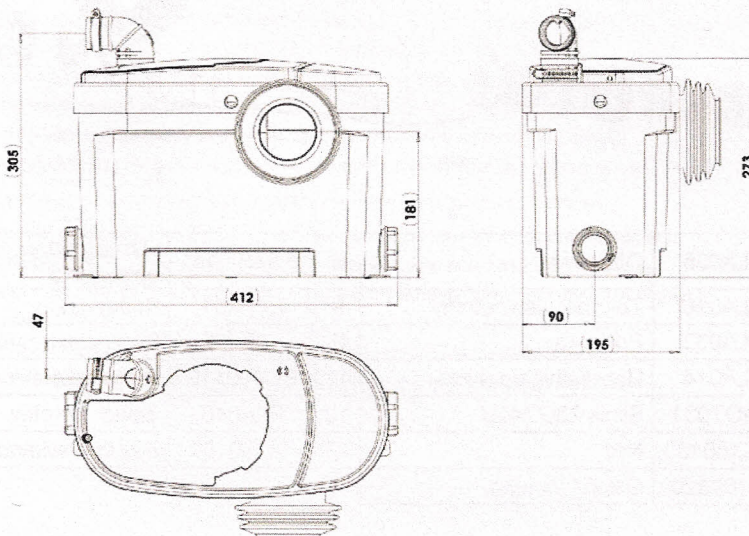
1. Wprowadzić uszczelkę stożkową (J) w pierścień rozporający (K) zachowując wskazany kierunek (grubsza część uszczelki powinna stykać się z powierzchnią roboczą pierścienia).
2. Nałożyć zespół pierścienia dociskowego – uszczelki stożkowej jak to pokazano na nakrętce łączącej (L), sprawdzając czy pierścień dociskowy jest płaski na jego powierzchni roboczej.
3. Skręcić kompletny zestaw na bocznych wlotach do zbiornika ścisnąc prawidłowo połączenia.

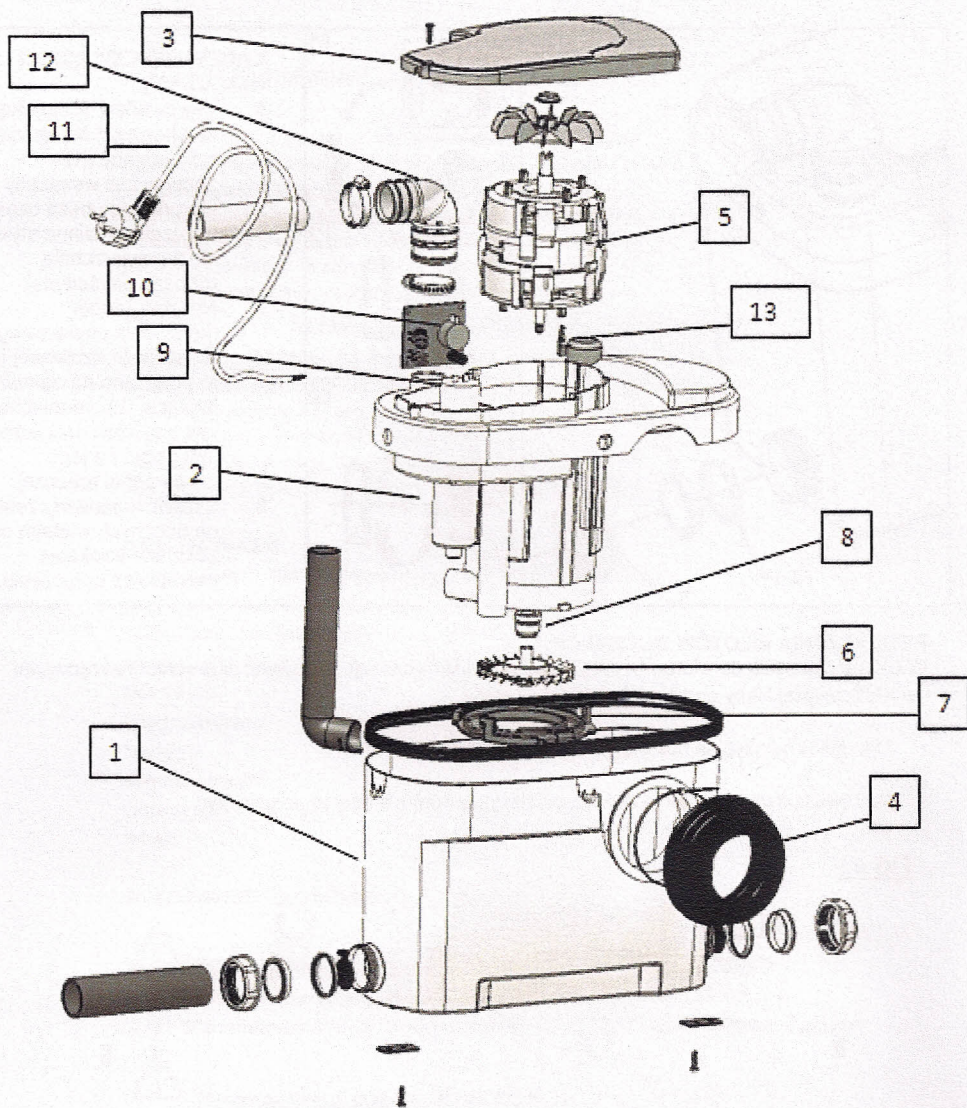
PODŁĄCZENIA WLOTÓW BOCZNYCH:

W celu podłączenia do wlotów bocznych należy posłużyć się dodatkowymi akcesoriami wkręconymi we wlot powyżej klapy ograniczającej.

- Odkręcić i odłożyć na bok biały element zamykający.
- Wprowadzić do wlotu rurkę do wlotu o średnicy 40mm a następnie połączyć.

FIG 4 :





1	PLA035	Obudowa	8	BUR100111	Uszczelnienie połączenia
2	PLA036	Zbiornik wewnętrzny	9	ELE001	Kondensator
3	PLA033	Pokrywa	10	ELE052	Karta elektroniki
4	PLA074	Uszczelnienie miski	11	EU400110	Przewód elektryczny
5	SMOT001	Silnik 230/240V	12	PLA016	Zawór zwrotny
6	FJC100100	Nóż	13	JA100100	Zawór powietrza
7	BL100520	Ośłona wirnika			

KONSERWACJA :

Przed rozpoczęciem czyszczenia należy bezwzględnie wyłączyć pompę z sieci elektrycznej.

Aby oczyścić lub usunąć kamień ze zbiornika urządzenia **SANIGENA**, należy używać zwykłych produktów przeznaczonych do tego celu.

• Aby uniknąć gromadzenia się kamienia wewnątrz **SANIGENA**, zaleca się regularne czyszczenie.

W tym celu należy:

- Odłączyć zasilanie urządzenia
- Wlać 3-4 litry wody z dużą ilością środka usuwającego kamień lub 1 litr octu do miski sedesowej
- Odczekać 1-2 godziny
- Ponownie podłączyć urządzenie do prądu
- Kilkakrotnie uruchomić spłukkę w celu przepłukania urządzenia

Częstotliwość usuwania kamienia zależy od stopnia twardości używanej wody.

Zaleca się wykonywanie tej czynności przynajmniej 2 razy w roku.

Urządzenie nie jest przeznaczone do użytku przez osoby (w tym dzieci) o ograniczonych zdolnościach fizycznych, sensorycznych lub umysłowych, a także nieposiadające wiedzy lub doświadczenia w użytkowaniu tego typu urządzeń, chyba że będą one nadzorowane lub zostaną poinstruowane na temat korzystania z tego urządzenia przez opiekuna.

UTYLIZACJA



Oznakowanie tego sprzętu symbolem przekreślonego kontenera informuje

O zakazie umieszczania zużytego sprzętu łącznie z innymi odpadami. Szczegółowe informacje na temat recyklingu produktu można uzyskać w urzędzie miasta i gminy, w zakładzie utylizacji odpadów komunalnych, albo tam gdzie towar został nabyty.

Niniejszy wybór i jego części należy utylizować zgodnie z zasadami ochrony środowiska.

Jeżeli naprawa wyeksploatowanej pompy nie będzie miała ekonomicznego uzasadnienia

Pompę należy zdemontować oddzielając od siebie części żeliwne, stalowe, miedziane, z tworzyw sztucznych i gumy. Uzyskane elementy przekazać do specjalistycznych zakładów zajmujących się przetwarzaniem i zagospodarowaniem odpadów przemysłowych i zużytych urządzeń. Należy skorzystać z lokalnych publicznych lub prywatnych zakładów utylizacji odpadów.

Przekazanie zużytego sprzętu do punktów zajmujących się odzyskiem i ponownym użyciem przyczynia się do uniknięcia wpływu obecnych w sprzęcie szkodliwych składników na środowisko i zdrowie ludzi. W tym zakresie podstawową rolę spełnia każde gospodarstwo domowe.

Fig. 6

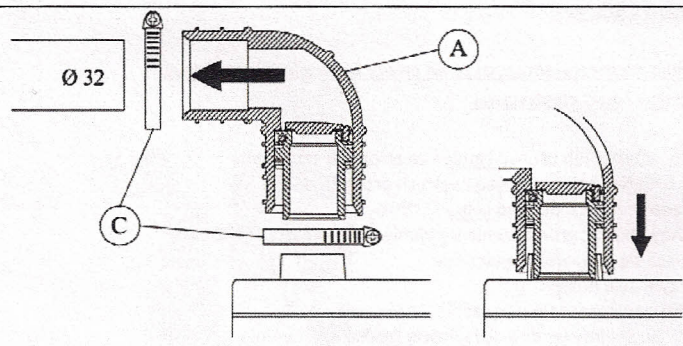
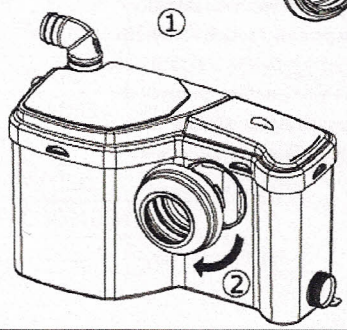
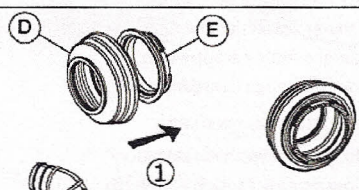
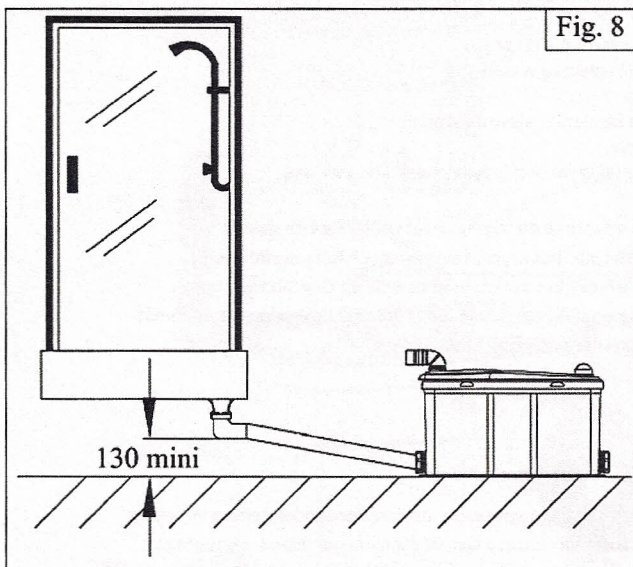


Fig. 8



MONTAŻ USZCZELKI MISKI :
1 -Wprowadzić uszczelkę miski (D) oraz nakrętkę dociskową (E).
2 -Połączyć je poprzez wykonanie ćwierci obrotu w celu zalokowania.

KARTA GWARANCYJNA

UWAGA! Karta gwarancyjna ważna tylko łącznie z dowodem zakupu (faktura, rachunek, paragon)

1. Gwarancji udziela się na 24 miesiąca od daty zakupu. Karta z datą sprzedaży i wpisanym numerem produkcyjnym pompy powinna być potwierdzona przez punkt sprzedaży pieczętą i podpisem sprzedawcy.
2. **Urządzenie przeznaczone do użytku domowego**
3. Niniejsza gwarancja nie wyłącza, nie ogranicza ani nie zawiesza uprawnień kupującego wynikających z niezgodności towaru z umową.
4. Naprawa zostanie wykonana na warunkach zgodnych z aktualnymi przepisami o gwarancji, obowiązującymi w Rzeczypospolitej Polskiej.
5. Zakres usług gwarancyjnych obejmuje usuwanie wad materiałowych lub innych wad ukrytych powstałych z winy producenta.
6. Wymiana sprzętu na inny lub zwrot gotówki może mieć miejsce w przypadku, gdy sklep, w którym nastąpił zakup, wyrazi na to zgodę oraz gdy:
 - a) Urządzenie nie nosi śladów użytkowania i fakt ten jest potwierdzony przez gwaranta,
 - b) Naprawa gwarancyjna nie jest możliwa w terminie ustawowym,
7. W okresie gwarancji nie wolno dokonywać żadnych zmian w konstrukcji urządzenia (dotyczy to także skracania przewodu przyłączeniowego) bez uzgodnień z gwarantem.
8. W okresie gwarancji nie wolno rozmontowywać urządzenia poza czynności wynikające z instrukcji obsługi.
9. Niedotrzymanie warunku z punktu 7 i 8 powoduje unieważnienie gwarancji.
10. Poza warunkami gwarancji, kupującemu nie przysługuje żadne odszkodowanie.
11. **W przypadku awarii urządzenia nie należy demontować, tylko niezwłocznie zgłosić jego wadę firmie OMNIGENA. Urządzenie naprawiane w miejscu instalacji (serwis dojeżdżający do klienta)**
12. OMNIGENA zobowiązuje się do rozpatrzenia reklamacji do 14 dni roboczych, od dnia zgłoszenia reklamacji na piśmie, telefonicznie lub e-mail :
Telefon/fax : 22 721 04 56
e-mail : info@omnigena.pl
13. Opłaty graniczne, koszty opakowania i transportu nie są objęte gwarancją.
14. Gwarancja nie obejmuje napraw będących wynikiem normalnego zużycia się materiału, zniszczenia lub wypadku, zaniedbania, błędów w kontroli czy konserwacji, etc.
15. Naprawa urządzenia może być przeprowadzona przez serwis OMNIGENA.
16. Gwarancja nie obejmuje zablokowania urządzenia przez ciała obce
17. Naprawa, zmiana lub wymiana części w trakcie trwania gwarancji nie przedłużają jej 2-letniego okresu.
18. Roszczenia użytkownika z tytułu szkody wynikłej z wadliwego działania urządzenia oferowanego przez OMNIGENA nie mogą przekroczyć wartości zakupionego urządzenia.

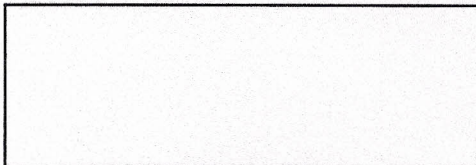
OMNIGENA

05-860 Płochocin

Święćce ul. Pozytywki 7

KARTA GWARANCYJNA

Pieczętka punktu sprzedaży





DEKLARACJA ZGODNOŚCI WE 15/2014

OMNIGENA Michał Kochanowski i Wspólnicy sp. j.
Święcice ul. Pozytywki 7, 05-860 Płochocin

**Urządzenia łazienkowe
(pompo rozdrabniacze i pompy łazienkowe do fekaliiów i ścieków szarych):
SANIGENA 1, SANIGENA 2**

Bazując na deklaracji producenta potwierdzam z całą odpowiedzialnością, że:

są zgodne z dokumentacją wytwórcy i spełniają zasadnicze wymagania bezpieczeństwa użytkownika zgodne z odpowiednimi normami i przepisami zawartymi w dyrektywach:

maszynowej 2006/42/WE
kompatybilności elektromagnetycznej 2004/108/WE
niskonapięciowej 2006/95/WE

Oraz są zgodne z normami zharmonizowanymi

PN-EN 12050-3 - dotyczy SANIGENA 1
PN-EN 12050-2 - dotyczy SANIGENA 2

Co zostało potwierdzone umieszczeniem oznakowania CE na w/w wyrobach

Jakakolwiek zmiana wprowadzona do wyrobu unieważnia niniejszą deklarację.

Osoba odpowiedzialna za przygotowanie i przechowywanie dokumentacji technicznej w siedzibie firmy: Katarzyna Kochanowska

Dystrybutor

Święcice, 1 Marca 2014

Michał
Kochanowski