



# INSTRUKCJA OBSŁUGI SANIBO 1


## BEZPIECZEŃSTWO!!!


przed przystąpieniem do użytkowania zapoznaj się z instrukcją obsługi. Ze względów bezpieczeństwa do obsługi pompy dopuszczone są tylko osoby znające dokładnie instrukcję obsługi.


 - symbol „niebezpieczeństwo” stosowany przy uwagach, których nieprzestrzeganie może powodować niebezpieczeństwo dla życia lub zdrowia od strony instalacji elektrycznej.

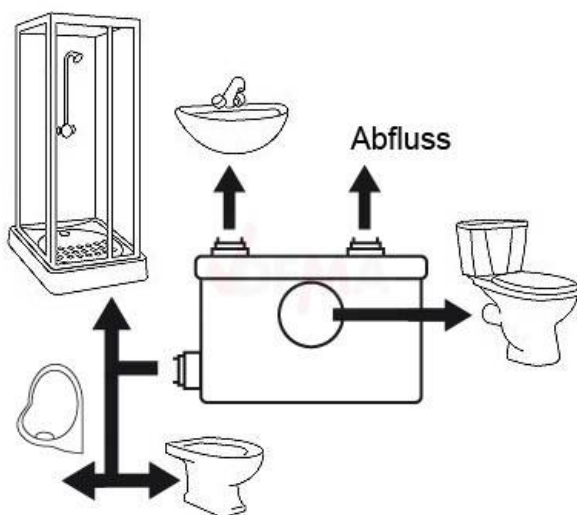
 - symbol „niebezpieczeństwo” stosowany przy uwagach, których nieprzestrzeganie może powodować niebezpieczeństwo dla życia lub zdrowia.

**UWAGA** – symbol zastosowany przy uwagach których nieprzestrzeganie może powodować niebezpieczeństwo dla życia lub zdrowia.

 **UWAGA** instrukcja obsługi jest głównym elementem umowy kupna-sprzedaży. Nieprzestrzeganie przez użytkownika jej zaleceń stanowi niezgodność z umową i wyklucza ewentualne roszczenia wynikające z ewentualnej awarii urządzenia będącej efektem niezgodnego z zaleceniami użytkowania.

 **UWAGA** Niniejszy sprzęt nie jest przeznaczony do użytkowania przez osoby (w tym dzieci) o ograniczonej zdolności fizycznej, czuciowej lub psychicznej, lub osoby nie mające doświadczenia przy tego typu urządzeniach lub znajomości sprzętu, chyba że odbywa się to pod nadzorem osoby odpowiadającej za ich bezpieczeństwo oraz zgodnie z instrukcją użytkowania sprzętu. Dzieci nie powinny bawić się urządzeniem.

 **UWAGA** zanim zainstalujesz urządzenie upewnij się że w części pompowej nie zostały żadne elementy osprzętu.



#### Zawartość zestawu:

- pompa SANIBO 1 - 1 szt.
- Zatyczki do zaślepiania nieużytkowanych wyjść z pompy - 2 szt małe, 1 szt duży.
- Stalowe opaski montażowe - 2 szt.
- instrukcja obsługi wraz z kartą gwarancyjną - 1 szt.
- Zawór zwrotny - 1szt.

#### Przeznaczenie:

SANIBO 1 przeznaczona jest tylko i wyłącznie do pompowania fekaliów oraz papieru toaletowego z muszli ustępowych, oraz wody z wanien, umywalk, brodzików, pralek i zmywarek z zastrzeżeniem nie przekraczania temperatury maksymalnej pompowanej cieczy.

Poma może być użytkowana tylko w gospodarstwach domowych.

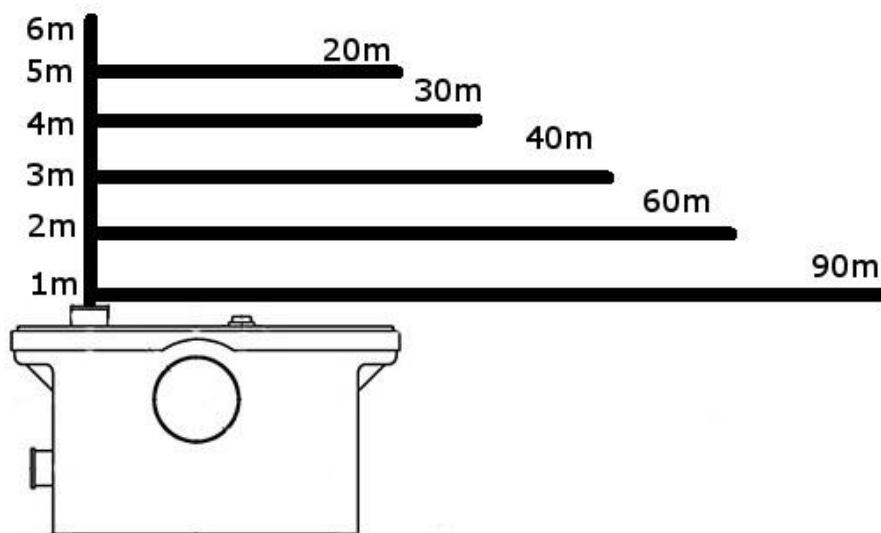
**UWAGA! Urządzenie nie nadaje się do użytku publicznego(bary, lokale, restauracje) ani przemysłowego(zakłady produkcyjne oraz przetwórcze).**



**UWAGA** Urządzenie może pompować wodę o temperaturze od 1°C do 90°C (Urządzenie może pompować ciecz o temperaturze do 90°C nie dłużej niż 60sek, temperatura cieczy podczas pracy ciągłej nie powinna przekraczać 40°C). Pompę można podłączyć do muszli ustępowej mającej wyjście poziome. Pompa może tłoczyć ścieki na wysokość do 8 m i do 80 m w poziomie 1 kolano lub 1 zawór liczone są jako 1 m straty wysokości podnoszenia. Przy układaniu poziomych odcinków instalacyjnych należy zachować nachylenie: 1%.

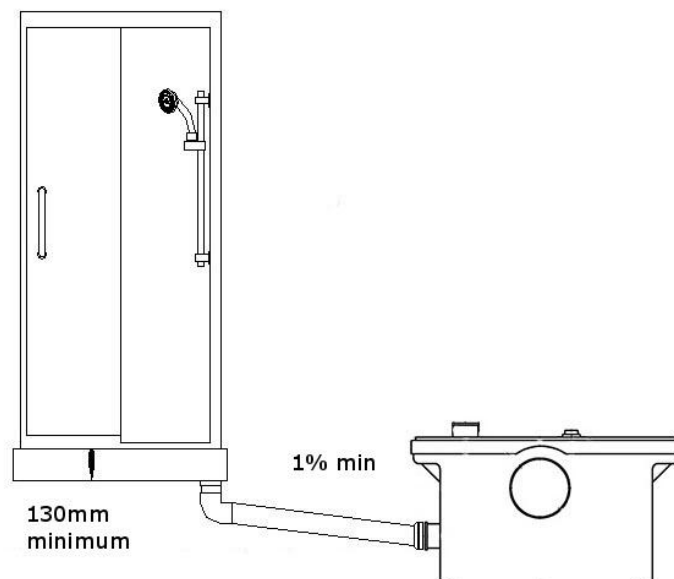
Przy wzroście wysokości podnoszenia spada zdolność tłoczenia pompy.

Poziome odcinki mogą być wydłużone do 90m przy ograniczonej wysokości podnoszenia. Patrz wykres.



**!** **UWAGA** Pompa nie nadaje się do pompowania takich elementów jak: podpaski, prezerwatywy, wata, tampony, chusteczki higieniczne, patyczki do uszu, zanieczyszczania długo-włóknistych takich: (nici, sznurki, długie włosy), ręczniki papierowe, tkaniny, części stałe (plastikowe, metalowe, drewniane). Wszystkie wymienione wyżej elementy mogą przyczynić się do zablokowania wirnika pompy oraz jej zniszczenia. W takim wypadku naprawa będzie możliwa tylko w trybie odpłatnym. Substancje takie jak: kwasy, rozpuszczalniki, zasady, oleje, benzyna, ropopochodne oraz inne żrące roztwory mogą spowodować uszkodzenie urządzenia, co również wiąże się z utratą gwarancji.

**!** Pompa nie nadaje się do pompowania wody z nadmierną ilością składników mineralnych, które mogą powodować odkładanie się kamienia na elementach hydrauliki pompy. Pompowanie wody lub substancji zawierających piasek lub elementy ściernie mogą doprowadzić do szybszego zużycia pompy lub do uszkodzenia urządzenia. W takim wypadku naprawa nie będzie mogła się odbyć w trybie gwarancyjnym.



### INSTALACJA POMPY:

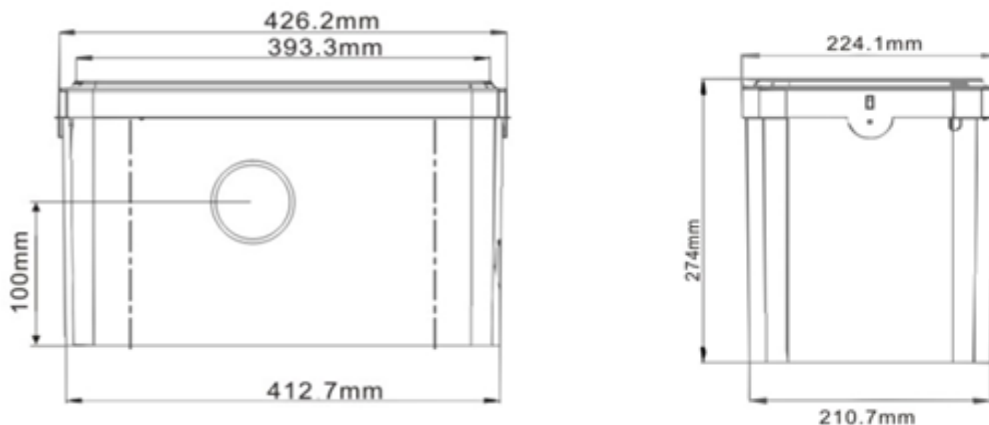
**!** **!** Należy pamiętać aby wszystkie połączenia wychodzące z urządzenia oraz wchodzące do urządzenia były szczelne ponieważ

jakakolwiek nieszczelność na instalacji: rury, połączenia, bateria umywalkowa, spłuczka mogą powodować ciągłe uruchamianie się urządzenia a w następstwie spalanie silnika. Dodatkowo nieszczelności mogą spowodować zalanie silnika urządzenia lub jego awarię.

Pomimo zamontowanego w pompie zaworu zwrotnego użytkownik bezwzględnie powinien zakupić i zamontować dodatkowy zawór zwrotny na instalacji co uchroni urządzenie przez możliwym samo załączeniem.

Wzdłuż rury tłocznej nie mogą występować syfony a minimalny spadek wynosi 1%.

**!** Wysokość wyjścia z muszli powinna wynosić ok 170mm. Rura tłoczna powinna być przymocowana sztywną aby nie doszło do uszkodzenia wyjścia z pompy. W przypadku brodzika odpływ powinien znajdować się na wysokości 130mm



### DANE TECHNICZNE:



Wydajność max.	120l/m
Max. odległość tłoczenia	70m
Max. wysokość podnoszenie	7m
Moc silnika	600 W
Kondensator	10 $\mu$ F/450V
Waga netto:	8,2kg



### DZIAŁANIE POMPY:



Pojemność pompy wynosi 6 litrów, po napełnieniu się komory pompa włącza się automatycznie. Po przepompowaniu medium i opróżnieniu komory pompa wyłączy się automatycznie. Cykl pracy wynosi ok.8s.

Pompę można również uruchomić ręcznie w przypadku potrzeby po przez naciśnięcie przycisku na górnej pokrywie pompy.

## INSTALACJA ELEKTRYCZNA:



  Pompę należy podłączyć do sieci elektrycznej o zasilaniu 230V/50Hz.

  Instalacja elektryczna zasilająca pompę bezwzględnie powinna być wyposażona w wyłącznik różnicowo-prądowy o znamionowym prądzie zadziałania  $I_n$  nie wyższym niż 30 mA. Producent, oraz gwarant jest zwolniony od wszelkiej odpowiedzialności za szkody wyrządzone ludziom lub rzeczom wynikające z zasilania pompy z pominięciem odpowiedniego wyłącznika.

  Wtyczka pompy musi być podłączona do gniazda z czynnym uziemieniem. Producent, oraz gwarant jest zwolniony od wszelkiej odpowiedzialności za szkody wyrządzone ludziom lub rzeczom wynikające z braku odpowiedniego uziemienia. Żyłka żółto-zielona przewodu przyłączeniowego jest uziemiająca.



**UWAGA** Pompa powinna być podłączona do sieci elektrycznej wyposażonej w zabezpieczenie nadprądowe np. M611, które zabezpieczy silnik pompy przed ewentualnym przeciążeniem. Wyłącznik taki powinien być ustawiony na maksymalny prąd uzwojenia - 3A. Jeżeli użytkownik nie będzie korzystał z takiego zabezpieczenia w przypadku uszkodzenia silnika wynikającego z przeciążenia, koszty naprawy będzie musiał ponieść użytkownik.

Uszkodzenia mechaniczne nie podlegają naprawom gwarancyjnym nieodpłatnym.

  W przypadku uszkodzenia izolacji kabla nie wolno korzystać z pompy, należy niezwłocznie skontaktować się gwarantem w celu wymiany kabla.

**UWAGA** Pompy nie wolno użytkować przy spadku napięcia poniżej 210V, ze względu na możliwe przeciążenie i zniszczenie silnika pompy.

## KONSERWACJA:

  Przed wykonaniem jakichkolwiek czynności konserwacyjnych odłączyć zasilanie elektryczne pompy od sieci.

Ze względu na możliwość zalania silnika zabrania się mycia pompy pod bieżącą wodą. Do mycia należy używać wilgotnej szmatki.

W przypadku gdy wirnik pompy ulegnie zablokowaniu zanieczyszczeniami, do czynności obsługowych wykonywanych przez

użytkownika należy oczyszczenie komory wirnika. Jeżeli przedmiot dostał się głębiej do pompy, zablokował wirnik i nie jest możliwe jego usunięcie przez wlot to w okresie gwarancji odblokowanie może być przeprowadzone tylko przez autoryzowany serwis. Można tego dokonać po przez odpięcie muszli toaletowej i wyciągnięcie zalegających elementów.

W celu przesłania urządzenia do serwisu należy odpiąć od niego wszystkie rury wlotowe i wylotowe, wyłączyć z urządzenia zalegające ścieki, dokładnie zapakować urządzenie, zabezpieczając je tak aby nie doszło do jego uszkodzenia mechanicznego w czasie transportu. Urządzenie należy odesłać na wskazany wcześniej adres przez sklep w którym dokonano zakupu.

Urządzenie przeznaczone jest wyłącznie do usuwania odpadów ludzkich i wody. Małe przedmioty mogą być przepompowane przez pompę. Większe przedmioty mogą zablokować wirnik pompy. Może to prowadzić do nieprawidłowego działania.

#### UTYLIZACJA URZĄDZENIA:



Zużyty produkt podlega obowiązkowi usuwania jako odpady wyłącznie w selektywnej zbiórce odpadów organizowanych przez Sieć Gminnych Punktów Zbiórki Odpadów Elektrycznych i Elektronicznych. Konsument ma prawo do zwrotu zużytego sprzętu w sieci dystrybutora sprzętu elektrycznego, co najmniej nieodpłatnie i bezpośrednio, o ile zwracane urządzenie jest właściwego rodzaju i pełni tę samą funkcję, co nowo zakupione urządzenie.



Rok oznaczenia urządzenia znakiem CE.....

(wpisuje sprzedawca z tabliczki znamionowej urządzenia)

DEKLARACJA ZGODNOŚCI UE/WE (Moduł A):

1. POMPA SANIBO 1.
  2. PHU Dambat, Gawartowa Wola 38, 05-085 KAMPINOS, POLSKA, e-mail: [biuro@dambat.pl](mailto:biuro@dambat.pl)
  3. Niniejsza deklaracja zgodności wydana zostaje na wyłączną odpowiedzialność producenta.
  4. Pompy Toaletowe SANIBO 1.
  5. Na podstawie ustawy z dnia 30 sierpnia 2002 r. o systemie zgodności (Dz.U. z 2004 r. Nr 204 poz. 2087) deklarujemy z pełną odpowiedzialnością, że pompy zatapialne do który niniejsza deklaracja się odnosi, są wykonane zgodnie z następującymi Dyrektywami i zawartymi w nich odniesieniami do norm zharmonizowanych:
    - Dyrektywa MD Nr. 2006/42/WE
    - Zastosowane normy: EN 809:1998 + A1:2009
    - Dyrektywa LVD Nr. 2014/35/UE
    - Zastosowane normy: EN 60335-1:2012+AC:2014, EN 60335-2-41:2003+A1:2004+A2:2010
    - Dyrektywa EMC Nr. 2014/30/UE
    - Zastosowane normy: EN 55014-1:2006+A1:2009+A2:2011, EN 61000-3-2:2014
- Adam Jastrzębski 17.06.2017

Nieprawidłowa praca urządzenia	Możliwa przyczyna	Rozwiązanie problemu
Niewystarczająca wydajność pompy	<ul style="list-style-type: none"> <li>- Rura ściekowa jest zbyt długa lub zbyt krótka</li> <li>- Średnica rury ściekowej jest zbyt mała</li> <li>- Rura częściowo zablokowana</li> </ul>	<p>Dopasuj długość rurociągu</p> <p>Uruchom włącznik na górnej obudowie pompy, jeżeli problem dalej istnieje sprawdź czy pompa lub rurociąg nie zostały zablokowane.</p>
Słychać działanie silnika, lecz urządzenie nie pompuje	<ul style="list-style-type: none"> <li>- Pompa została zablokowana</li> <li>- Zawór zwrotny zamontowany w przeciwnym kierunku</li> </ul>	<p>Sprawdź pompę.</p> <p>Zamontuj zawór poprawnie.</p>
Pompa załącza się bez powodu	<ul style="list-style-type: none"> <li>- Uszkodzenie zaworu zwrotnego</li> <li>- Przeciek rurociągu lub podłączenia pompy</li> </ul>	<p>Sprawdź zawór zwrotny.</p> <p>Usuń nieszczelność.</p>
Urządzenie nie wyłącza się.	<ul style="list-style-type: none"> <li>- Uszkodzenie pionowego drenażu i zaworu sterującego.</li> <li>- Wada zaworu.</li> <li>- Usterka przełącznika ciśnienia</li> </ul>	<p>Zamontuj sprawny zawór zwrotny.</p> <p>Sprawdź zawór.</p> <p>Sprawdź wyłącznik ciśnieniowy.</p>
Urządzenie nie pompuje, nie słychać pracy silnika.	<ul style="list-style-type: none"> <li>- Problem z zasilaniem</li> <li>- Usterka przełącznika ciśnienia – Usterka silnika</li> </ul>	<ul style="list-style-type: none"> <li>- Sprawdź podłączenie zasilania.</li> <li>- Naciśnij kilkakrotnie ręczny przełącznik interwencyjny. Sprawdź zasilanie i dopływ powietrza (patrz metoda poniżej).</li> <li>- Sprawdź silnik</li> </ul>

## SPRAWDŹ WYŁĄCZNIK CIŚNIENIOWY

Podłącz komorę ciśnieniową i uruchom pompę włącznikiem na górnej obudowie aby wytworzyć ciśnienie i sprawdź, czy słychać kliknięcie, które wskazuje, że silnik jest włączony. Jeśli nie słychać kliknięcia, sprawdź, czy rura wlotowa i zawór komory ciśnieniowej są szczelne. Jeśli urządzenie jest włączone, silnik powinien się uruchomić. Przed próbą należy sprawdzić, czy otwór lub wnętrze komory ciśnieniowej nie są zablokowane. Należy pamiętać że wszystkie czynności konserwacyjne mogą być przeprowadzane tylko i wyłącznie po odłączeniu zasilania elektrycznego.

## **Instruction manual of disintegrating discharge pump SANIBO 1<sup>[L]</sup><sub>[SEP]</sub>**

**CAUTION!** before use please read the instruction manual. For the safety reasons only person who knows exactly how to use the pump is allowed to use it.

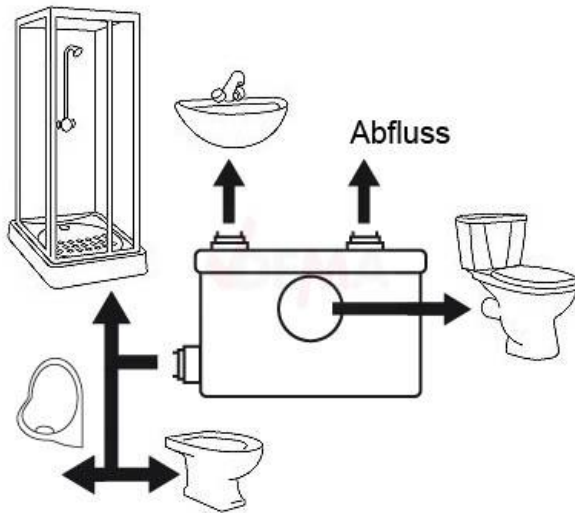
**CAUTION!** instruction manual is the essential element of the purchase agreement. If the user does not follow the instruction manual this means breaching the agreement and excludes any queries regarding the fault of the device caused by use inconsistent with the instruction.

**CAUTION!** This equipment is not intended for use by persons (including children) with reduced physical, sensory or mental capabilities, or lack of experience and knowledge, unless they have been given supervision or instruction concerning use of the appliance by a person responsible for their safety.

**CAUTION!** before installing the device, check have all the fittings been taken out from the pump chamber of the device. Before starting for the first time the pump chamber should be empty.

### **THE SET INCLUDES:**

- SANIBO 1 pump 1 piece
- Clamping rings



Plugs to stop up unused inlets  
40mm 2 piece

Check valve 1 piece

Instruction manual together  
with guarantee 1 piece  
(USE:

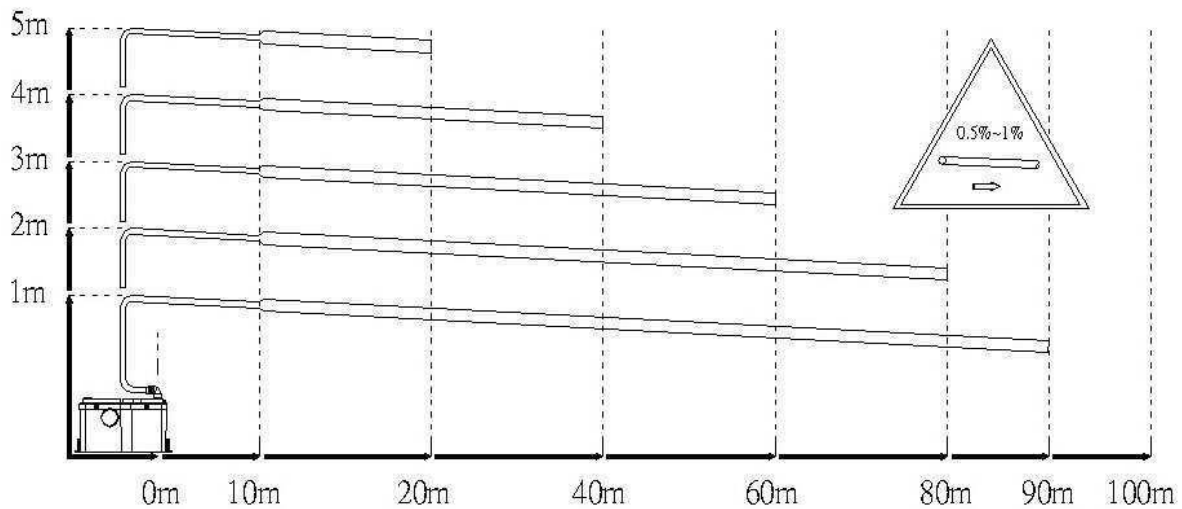
(SANIBO 1 type pumps are  
designed for pumping the  
water with organic

sewage (waste matter + toilet tissue) from flush toilets and dirty water from washbasins, baths, showers, washing machines, dishwashers.

The pump can be used only in private households. The pump is not designed to use it in public places. The pump is not designed for industrial use. It is not supposed to be used in manufacturing places including catering.<sup>[SEP]</sup>The pump can be connected to the flush toilet with the horizontal outlet. The allowed pumping water temperature range is 1-60 degrees C.

The device can pump sewages at the height of 8 metres and distance no longer then 90 metres in horizontal position (every elbow and valve needs to be count as 1m pumping height).If maintaining installation falls 0.5-1%, horizontal segments can be elongated to 90m at the restricted height of lifting. See diagram.

The pump is designed for pumping water without any components which might block the device's impeller.



Pumping the water containing the objects like: sanitary towels, tampons, condoms, pieces of clothes, wooden, plastic, metal objects, food products will lead to blocking the device and in consequence to the damage. In this case the customer will have to cover the cost of the repair.

The pump is not designed to pump the caustic, flammable, damaging, explosive substances (e.g. petrol, nitro, crude oil), salty water. Damages caused by pumping this kind of fluids are not covered by the guarantee.

The pump is not suitable to pump the water containing too much mineral components causing building up lime scale on pumping elements. The pump is not suitable for pumping water containing abrasive impurities like sand, building dust. Using the pump in these circumstances will cause early installation wear. In this case the customer will have to cover the cost of the repair.

The device cannot pump water containing oils and crude-based substances. Pump work in this kind of water will damage rubber

elements e.g. cable or seal and in consequence will lead to the unseal of pump and engine damage. In this case customer will have to cover the cost of repair.

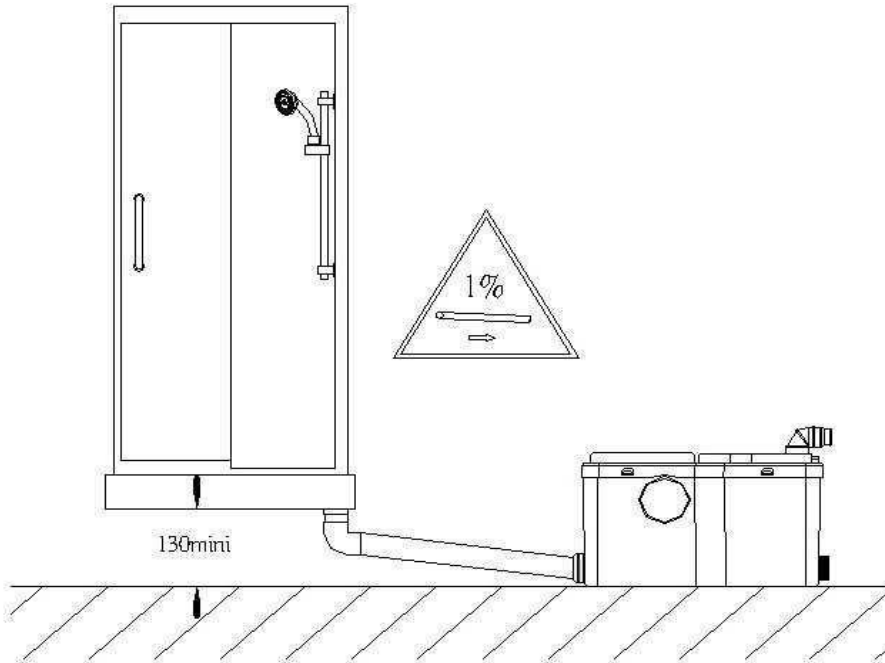
Pumping water cannot contain fibrous impurities such as ropes or strings.

### **PUMP INSTALLATION:**

Draining off points must be after closing the water completely tight. Leaking tap or flush will be causing self-start of the appliance. All connections of incoming and outgoing pipes must be tight. Remember, that leaks might cause watering the engine from outside and damage it.

In the supplied set there are plastic plugs to stop up unused inlets. The appliance is equipped in non-return valve, which must be installed on piston. The pump without the installed valve will keep turning on. The delivery pipe cannot be at the same level as waste trap. The pipe at its horizontal segment must be located with a 1% drop (1cm difference of height on 1m length of the pipe). Delivery pipe should be fitted to the wall connection clips in the way not to transfer the weight on the pump. The height of the flush toilet's outlet must be between 150-190 mm. The height of rubber sealing collar connected to the toilet pan can be changed by rotating the collar around its own axis.

Shower pan should be connected in the way that its outflow is minimum 130mm above the floor level.



The pump should be connected to the floor with the fittings provided.

### **PUMP OPERATING:**

The pump works automatically. After filling up the pump chamber with 6 litres of sewage the device will turn on automatically. After pumping out the device will also turn off automatically. The work cycle last around 8 seconds.<sup>[SEP]</sup> Thanks to the independent switch, pump can be emptied any time.

### **ELECTRICAL INSTALATION:**

The pump needs a grounded power supply 230V/50Hz.

!

The pump plug must be plugged in to the grounded socket. The manufacturer and guarantor do take any responsibility for the damage done to people or things caused by the lack of the proper grounding.<sup>[SEP]</sup> The yellow and green conductor of the connection cord is grounding.

!

The power network supplying the pump should have protection switch e.g. M611 protecting the engine from overloading. To work properly the protective switch should be set up to the maximum power winding

which is 3A. <sup>[L]</sup><sub>[SEP]</sub> The pump can work without the protection but in case of damage caused by overloading the cost of repair has to be covered by the customer.

!

Electric installation supplying the pump must have differential electric switch with rated current not higher than 30 mA. The manufacturer and guarantor are not taking any responsibility for the damage done to people or things caused by supplying the pump without proper differential electric switch.

In case of damaging feeding cable isolation it is forbidden to use the pump. In this situation the customer needs to ask guarantor for replacement. Mechanical damages are not covered by the guarantee.

!

The pump must not be used when the voltage falls under 210V. Using the pump in these circumstances will cause overloading the engine and will damage it. In this case the customer will have to cover the cost of repair.

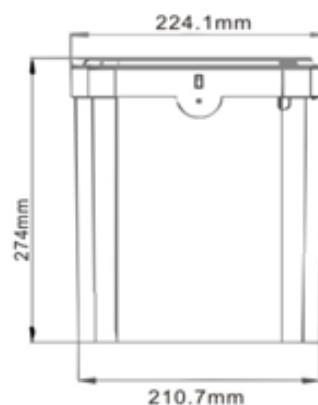
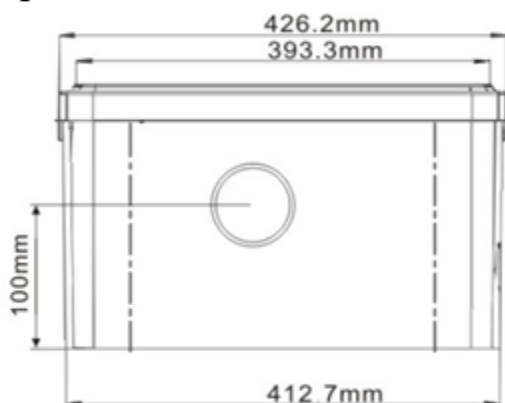
Technical details:

Max. efficiency: 120l/min

Max. pumping height: 7m

Engine power: 600W <sup>[L]</sup><sub>[SEP]</sub>

Capacitor: 10 F/450V



!

Before any maintaining work disconnect electric pump feeding from the network. The pump is not supposed to be washed with running water. The damp clothed can be used for cleaning. In case the pump rotor gets blocked up with impurities it is user's duty to clean the rotor chamber. If the guarantee is still valid, user can make an attempt of unblocking the rotor by disconnecting the flush toilet and trying to remove through the inlet all accessible object blocking the rotor from the chamber. If the object got deeper into the pump, blocked the rotor and it is not possible to remove it through the inlet the unblocking can be done only by authorised service if the guarantee is valid. To send the device to the service all incoming and outgoing pipes must be disconnected, all sewage should be removed from the device, pack the device carefully, secure it to prevent mechanical damage during the transport. The device can be sent directly to the guarantor or can be brought to the shop where it was bought and asked for sending the device to the guarantor.

## **DISPOSAL:**

Waste Electrical and Electronic Equipment Directive If at any time in the future you need to dispose of this product, please note that waste electrical products should not be disposed of with house hold waste. Please take it to the recycling centre. The customer has the right to bring back the used equipment to the electric equipment distribution centre, for free and directly, if the returned device is the right type and has the same functions as the newly bought one.

### **EC DECLARATION OF CONFORMITY (Moduł A):**

1. Pumps: SANIBO 1

2. PHU Dambat, Gawartowa Wola 38, 05-085 KAMPINOS, POLAND, e-mail:

[biuro@dambat.pl](mailto:biuro@dambat.pl)

3. This declaration of conformity is issued under the sole responsibility of the manufacturer.  
 4. Pumps form point 1.  
 5. Under the Act of 30 August 2002 on the conformity system (Journal of Laws of 2004, No. 204 item 2087) we declare with full responsibility that pumps included in the point 1. to which this declaration refers to are consistent with the following guidelines of the Council on legal regulations unification in member states of EC:

– MD Nr. 2006/42/WE

Applied standards: EN 809:1998 + A1:2009

– LVD Nr. 2014/35/UE

Applied standards: EN 60335-1:2012+AC:2014, EN 60335-2-41:2003+A1:2004+A2:2010

– EMC Nr. 2014/30/UE

Applied standards: EN 55014-1:2006+A1 : 2009+A2:2011, EN 61000-3-2:2014

Adam Jastrzębski 17.06.2017

## MAINTENANCE

Our device is designed for disposal of human waste and water only. Small objects may pass the pump. Bigger objects can block the pump. This may lead to malfunction, as recorded by our customer service.

Device is working, but	Source	Solution
not powerful enough or too slow	Drainage pipe is too long or too short. Diameter of drainage pipe too small. Partly blocked.	Adjust the pipes. Adjust the pipes. Release the manual intervention switch. If the problem remains, check the pump.

is buzzing but not flushing.	Pump blocked. Valve assembled wrong.	Check the pump. Adjust the valve properly.
runs and flushes by mistake	Valve defect Leakage	Check the valve. Repair the leakage
runs steadily	Vertical drainage and control valve defect. Valve defect. Pressure switch defect	Assemble a new valve. Check the valve Check the pressure switch..
no buzzing	Power supply defect Pressure switch Motor	Check the connection Press the manual intervention switch several times. Check the power- and air supply (see method). Check the motor.

## Check the pressure switch

Connect the pressure chamber and press it downwards to create pressure and check if you can hear a clicking sound which indicates that the motor is turned on. If you cannot hear the clicking sound, check if the air pipe and the valve of the pressure chamber are airtight.<sup>[1]</sup><sup>[2]</sup><sup>[3]</sup><sup>[4]</sup><sup>[5]</sup><sup>[6]</sup><sup>[7]</sup><sup>[8]</sup><sup>[9]</sup><sup>[10]</sup><sup>[11]</sup><sup>[12]</sup><sup>[13]</sup><sup>[14]</sup><sup>[15]</sup><sup>[16]</sup><sup>[17]</sup><sup>[18]</sup><sup>[19]</sup><sup>[20]</sup><sup>[21]</sup><sup>[22]</sup><sup>[23]</sup><sup>[24]</sup><sup>[25]</sup><sup>[26]</sup><sup>[27]</sup><sup>[28]</sup><sup>[29]</sup><sup>[30]</sup><sup>[31]</sup><sup>[32]</sup><sup>[33]</sup><sup>[34]</sup><sup>[35]</sup><sup>[36]</sup><sup>[37]</sup><sup>[38]</sup><sup>[39]</sup><sup>[40]</sup><sup>[41]</sup><sup>[42]</sup><sup>[43]</sup><sup>[44]</sup><sup>[45]</sup><sup>[46]</sup><sup>[47]</sup><sup>[48]</sup><sup>[49]</sup><sup>[50]</sup><sup>[51]</sup><sup>[52]</sup><sup>[53]</sup><sup>[54]</sup><sup>[55]</sup><sup>[56]</sup><sup>[57]</sup><sup>[58]</sup><sup>[59]</sup><sup>[60]</sup><sup>[61]</sup><sup>[62]</sup><sup>[63]</sup><sup>[64]</sup><sup>[65]</sup><sup>[66]</sup><sup>[67]</sup><sup>[68]</sup><sup>[69]</sup><sup>[70]</sup><sup>[71]</sup><sup>[72]</sup><sup>[73]</sup><sup>[74]</sup><sup>[75]</sup><sup>[76]</sup><sup>[77]</sup><sup>[78]</sup><sup>[79]</sup><sup>[80]</sup><sup>[81]</sup><sup>[82]</sup><sup>[83]</sup><sup>[84]</sup><sup>[85]</sup><sup>[86]</sup><sup>[87]</sup><sup>[88]</sup><sup>[89]</sup><sup>[90]</sup><sup>[91]</sup><sup>[92]</sup><sup>[93]</sup><sup>[94]</sup><sup>[95]</sup><sup>[96]</sup><sup>[97]</sup><sup>[98]</sup><sup>[99]</sup><sup>[100]</sup><sup>[101]</sup><sup>[102]</sup><sup>[103]</sup><sup>[104]</sup><sup>[105]</sup><sup>[106]</sup><sup>[107]</sup><sup>[108]</sup><sup>[109]</sup><sup>[110]</sup><sup>[111]</sup><sup>[112]</sup><sup>[113]</sup><sup>[114]</sup><sup>[115]</sup><sup>[116]</sup><sup>[117]</sup><sup>[118]</sup><sup>[119]</sup><sup>[120]</sup><sup>[121]</sup><sup>[122]</sup><sup>[123]</sup><sup>[124]</sup><sup>[125]</sup><sup>[126]</sup><sup>[127]</sup><sup>[128]</sup><sup>[129]</sup><sup>[130]</sup><sup>[131]</sup><sup>[132]</sup><sup>[133]</sup><sup>[134]</sup><sup>[135]</sup><sup>[136]</sup><sup>[137]</sup><sup>[138]</sup><sup>[139]</sup><sup>[140]</sup><sup>[141]</sup><sup>[142]</sup><sup>[143]</sup><sup>[144]</sup><sup>[145]</sup><sup>[146]</sup><sup>[147]</sup><sup>[148]</sup><sup>[149]</sup><sup>[150]</sup><sup>[151]</sup><sup>[152]</sup><sup>[153]</sup><sup>[154]</sup><sup>[155]</sup><sup>[156]</sup><sup>[157]</sup><sup>[158]</sup><sup>[159]</sup><sup>[160]</sup><sup>[161]</sup><sup>[162]</sup><sup>[163]</sup><sup>[164]</sup><sup>[165]</sup><sup>[166]</sup><sup>[167]</sup><sup>[168]</sup><sup>[169]</sup><sup>[170]</sup><sup>[171]</sup><sup>[172]</sup><sup>[173]</sup><sup>[174]</sup><sup>[175]</sup><sup>[176]</sup><sup>[177]</sup><sup>[178]</sup><sup>[179]</sup><sup>[180]</sup><sup>[181]</sup><sup>[182]</sup><sup>[183]</sup><sup>[184]</sup><sup>[185]</sup><sup>[186]</sup><sup>[187]</sup><sup>[188]</sup><sup>[189]</sup><sup>[190]</sup><sup>[191]</sup><sup>[192]</sup><sup>[193]</sup><sup>[194]</sup><sup>[195]</sup><sup>[196]</sup><sup>[197]</sup><sup>[198]</sup><sup>[199]</sup><sup>[200]</sup><sup>[201]</sup><sup>[202]</sup><sup>[203]</sup><sup>[204]</sup><sup>[205]</sup><sup>[206]</sup><sup>[207]</sup><sup>[208]</sup><sup>[209]</sup><sup>[210]</sup><sup>[211]</sup><sup>[212]</sup><sup>[213]</sup><sup>[214]</sup><sup>[215]</sup><sup>[216]</sup><sup>[217]</sup><sup>[218]</sup><sup>[219]</sup><sup>[220]</sup><sup>[221]</sup><sup>[222]</sup><sup>[223]</sup><sup>[224]</sup><sup>[225]</sup><sup>[226]</sup><sup>[227]</sup><sup>[228]</sup><sup>[229]</sup><sup>[230]</sup><sup>[231]</sup><sup>[232]</sup><sup>[233]</sup><sup>[234]</sup><sup>[235]</sup><sup>[236]</sup><sup>[237]</sup><sup>[238]</sup><sup>[239]</sup><sup>[240]</sup><sup>[241]</sup><sup>[242]</sup><sup>[243]</sup><sup>[244]</sup><sup>[245]</sup><sup>[246]</sup><sup>[247]</sup><sup>[248]</sup><sup>[249]</sup><sup>[250]</sup><sup>[251]</sup><sup>[252]</sup><sup>[253]</sup><sup>[254]</sup><sup>[255]</sup><sup>[256]</sup><sup>[257]</sup><sup>[258]</sup><sup>[259]</sup><sup>[260]</sup><sup>[261]</sup><sup>[262]</sup><sup>[263]</sup><sup>[264]</sup><sup>[265]</sup><sup>[266]</sup><sup>[267]</sup><sup>[268]</sup><sup>[269]</sup><sup>[270]</sup><sup>[271]</sup><sup>[272]</sup><sup>[273]</sup><sup>[274]</sup><sup>[275]</sup><sup>[276]</sup><sup>[277]</sup><sup>[278]</sup><sup>[279]</sup><sup>[280]</sup><sup>[281]</sup><sup>[282]</sup><sup>[283]</sup><sup>[284]</sup><sup>[285]</sup><sup>[286]</sup><sup>[287]</sup><sup>[288]</sup><sup>[289]</sup><sup>[290]</sup><sup>[291]</sup><sup>[292]</sup><sup>[293]</sup><sup>[294]</sup><sup>[295]</sup><sup>[296]</sup><sup>[297]</sup><sup>[298]</sup><sup>[299]</sup><sup>[300]</sup><sup>[301]</sup><sup>[302]</sup><sup>[303]</sup><sup>[304]</sup><sup>[305]</sup><sup>[306]</sup><sup>[307]</sup><sup>[308]</sup><sup>[309]</sup><sup>[310]</sup><sup>[311]</sup><sup>[312]</sup><sup>[313]</sup><sup>[314]</sup><sup>[315]</sup><sup>[316]</sup><sup>[317]</sup><sup>[318]</sup><sup>[319]</sup><sup>[320]</sup><sup>[321]</sup><sup>[322]</sup><sup>[323]</sup><sup>[324]</sup><sup>[325]</sup><sup>[326]</sup><sup>[327]</sup><sup>[328]</sup><sup>[329]</sup><sup>[330]</sup><sup>[331]</sup><sup>[332]</sup><sup>[333]</sup><sup>[334]</sup><sup>[335]</sup><sup>[336]</sup><sup>[337]</sup><sup>[338]</sup><sup>[339]</sup><sup>[340]</sup><sup>[341]</sup><sup>[342]</sup><sup>[343]</sup><sup>[344]</sup><sup>[345]</sup><sup>[346]</sup><sup>[347]</sup><sup>[348]</sup><sup>[349]</sup><sup>[350]</sup><sup>[351]</sup><sup>[352]</sup><sup>[353]</sup><sup>[354]</sup><sup>[355]</sup><sup>[356]</sup><sup>[357]</sup><sup>[358]</sup><sup>[359]</sup><sup>[360]</sup><sup>[361]</sup><sup>[362]</sup><sup>[363]</sup><sup>[364]</sup><sup>[365]</sup><sup>[366]</sup><sup>[367]</sup><sup>[368]</sup><sup>[369]</sup><sup>[370]</sup><sup>[371]</sup><sup>[372]</sup><sup>[373]</sup><sup>[374]</sup><sup>[375]</sup><sup>[376]</sup><sup>[377]</sup><sup>[378]</sup><sup>[379]</sup><sup>[380]</sup><sup>[381]</sup><sup>[382]</sup><sup>[383]</sup><sup>[384]</sup><sup>[385]</sup><sup>[386]</sup><sup>[387]</sup><sup>[388]</sup><sup>[389]</sup><sup>[390]</sup><sup>[391]</sup><sup>[392]</sup><sup>[393]</sup><sup>[394]</sup><sup>[395]</sup><sup>[396]</sup><sup>[397]</sup><sup>[398]</sup><sup>[399]</sup><sup>[400]</sup><sup>[401]</sup><sup>[402]</sup><sup>[403]</sup><sup>[404]</sup><sup>[405]</sup><sup>[406]</sup><sup>[407]</sup><sup>[408]</sup><sup>[409]</sup><sup>[410]</sup><sup>[411]</sup><sup>[412]</sup><sup>[413]</sup><sup>[414]</sup><sup>[415]</sup><sup>[416]</sup><sup>[417]</sup><sup>[418]</sup><sup>[419]</sup><sup>[420]</sup><sup>[421]</sup><sup>[422]</sup><sup>[423]</sup><sup>[424]</sup><sup>[425]</sup><sup>[426]</sup><sup>[427]</sup><sup>[428]</sup><sup>[429]</sup><sup>[430]</sup><sup>[431]</sup><sup>[432]</sup><sup>[433]</sup><sup>[434]</sup><sup>[435]</sup><sup>[436]</sup><sup>[437]</sup><sup>[438]</sup><sup>[439]</sup><sup>[440]</sup><sup>[441]</sup><sup>[442]</sup><sup>[443]</sup><sup>[444]</sup><sup>[445]</sup><sup>[446]</sup><sup>[447]</sup><sup>[448]</sup><sup>[449]</sup><sup>[450]</sup><sup>[451]</sup><sup>[452]</sup><sup>[453]</sup><sup>[454]</sup><sup>[455]</sup><sup>[456]</sup><sup>[457]</sup><sup>[458]</sup><sup>[459]</sup><sup>[460]</sup><sup>[461]</sup><sup>[462]</sup><sup>[463]</sup><sup>[464]</sup><sup>[465]</sup><sup>[466]</sup><sup>[467]</sup><sup>[468]</sup><sup>[469]</sup><sup>[470]</sup><sup>[471]</sup><sup>[472]</sup><sup>[473]</sup><sup>[474]</sup><sup>[475]</sup><sup>[476]</sup><sup>[477]</sup><sup>[478]</sup><sup>[479]</sup><sup>[480]</sup><sup>[481]</sup><sup>[482]</sup><sup>[483]</sup><sup>[484]</sup><sup>[485]</sup><sup>[486]</sup><sup>[487]</sup><sup>[488]</sup><sup>[489]</sup><sup>[490]</sup><sup>[491]</sup><sup>[492]</sup><sup>[493]</sup><sup>[494]</sup><sup>[495]</sup><sup>[496]</sup><sup>[497]</sup><sup>[498]</sup><sup>[499]</sup><sup>[500]</sup><sup>[501]</sup><sup>[502]</sup><sup>[503]</sup><sup>[504]</sup><sup>[505]</sup><sup>[506]</sup><sup>[507]</sup><sup>[508]</sup><sup>[509]</sup><sup>[510]</sup><sup>[511]</sup><sup>[512]</sup><sup>[513]</sup><sup>[514]</sup><sup>[515]</sup><sup>[516]</sup><sup>[517]</sup><sup>[518]</sup><sup>[519]</sup><sup>[520]</sup><sup>[521]</sup><sup>[522]</sup><sup>[523]</sup><sup>[524]</sup><sup>[525]</sup><sup>[526]</sup><sup>[527]</sup><sup>[528]</sup><sup>[529]</sup><sup>[530]</sup><sup>[531]</sup><sup>[532]</sup><sup>[533]</sup><sup>[534]</sup><sup>[535]</sup><sup>[536]</sup><sup>[537]</sup><sup>[538]</sup><sup>[539]</sup><sup>[540]</sup><sup>[541]</sup><sup>[542]</sup><sup>[543]</sup><sup>[544]</sup><sup>[545]</sup><sup>[546]</sup><sup>[547]</sup><sup>[548]</sup><sup>[549]</sup><sup>[550]</sup><sup>[551]</sup><sup>[552]</sup><sup>[553]</sup><sup>[554]</sup><sup>[555]</sup><sup>[556]</sup><sup>[557]</sup><sup>[558]</sup><sup>[559]</sup><sup>[560]</sup><sup>[561]</sup><sup>[562]</sup><sup>[563]</sup><sup>[564]</sup><sup>[565]</sup><sup>[566]</sup><sup>[567]</sup><sup>[568]</sup><sup>[569]</sup><sup>[570]</sup><sup>[571]</sup><sup>[572]</sup><sup>[573]</sup><sup>[574]</sup><sup>[575]</sup><sup>[576]</sup><sup>[577]</sup><sup>[578]</sup><sup>[579]</sup><sup>[580]</sup><sup>[581]</sup><sup>[582]</sup><sup>[583]</sup><sup>[584]</sup><sup>[585]</sup><sup>[586]</sup><sup>[587]</sup><sup>[588]</sup><sup>[589]</sup><sup>[590]</sup><sup>[591]</sup><sup>[592]</sup><sup>[593]</sup><sup>[594]</sup><sup>[595]</sup><sup>[596]</sup><sup>[597]</sup><sup>[598]</sup><sup>[599]</sup><sup>[600]</sup><sup>[601]</sup><sup>[602]</sup><sup>[603]</sup><sup>[604]</sup><sup>[605]</sup><sup>[606]</sup><sup>[607]</sup><sup>[608]</sup><sup>[609]</sup><sup>[610]</sup><sup>[611]</sup><sup>[612]</sup><sup>[613]</sup><sup>[614]</sup><sup>[615]</sup><sup>[616]</sup><sup>[617]</sup><sup>[618]</sup><sup>[619]</sup><sup>[620]</sup><sup>[621]</sup><sup>[622]</sup><sup>[623]</sup><sup>[624]</sup><sup>[625]</sup><sup>[626]</sup><sup>[627]</sup><sup>[628]</sup><sup>[629]</sup><sup>[630]</sup><sup>[631]</sup><sup>[632]</sup><sup>[633]</sup><sup>[634]</sup><sup>[635]</sup><sup>[636]</sup><sup>[637]</sup><sup>[638]</sup><sup>[639]</sup><sup>[640]</sup><sup>[641]</sup><sup>[642]</sup><sup>[643]</sup><sup>[644]</sup><sup>[645]</sup><sup>[646]</sup><sup>[647]</sup><sup>[648]</sup><sup>[649]</sup><sup>[650]</sup><sup>[651]</sup><sup>[652]</sup><sup>[653]</sup><sup>[654]</sup><sup>[655]</sup><sup>[656]</sup><sup>[657]</sup><sup>[658]</sup><sup>[659]</sup><sup>[660]</sup><sup>[661]</sup><sup>[662]</sup><sup>[663]</sup><sup>[664]</sup><sup>[665]</sup><sup>[666]</sup><sup>[667]</sup><sup>[668]</sup><sup>[669]</sup><sup>[670]</sup><sup>[671]</sup><sup>[672]</sup><sup>[673]</sup><sup>[674]</sup><sup>[675]</sup><sup>[676]</sup><sup>[677]</sup><sup>[678]</sup><sup>[679]</sup><sup>[680]</sup><sup>[681]</sup><sup>[682]</sup><sup>[683]</sup><sup>[684]</sup><sup>[685]</sup><sup>[686]</sup><sup>[687]</sup><sup>[688]</sup><sup>[689]</sup><sup>[690]</sup><sup>[691]</sup><sup>[692]</sup><sup>[693]</sup><sup>[694]</sup><sup>[695]</sup><sup>[696]</sup><sup>[697]</sup><sup>[698]</sup><sup>[699]</sup><sup>[700]</sup><sup>[701]</sup><sup>[702]</sup><sup>[703]</sup><sup>[704]</sup><sup>[705]</sup><sup>[706]</sup><sup>[707]</sup><sup>[708]</sup><sup>[709]</sup><sup>[710]</sup><sup>[711]</sup><sup>[712]</sup><sup>[713]</sup><sup>[714]</sup><sup>[715]</sup><sup>[716]</sup><sup>[717]</sup><sup>[718]</sup><sup>[719]</sup><sup>[720]</sup><sup>[721]</sup><sup>[722]</sup><sup>[723]</sup><sup>[724]</sup><sup>[725]</sup><sup>[726]</sup><sup>[727]</sup><sup>[728]</sup><sup>[729]</sup><sup>[730]</sup><sup>[731]</sup><sup>[732]</sup><sup>[733]</sup><sup>[734]</sup><sup>[735]</sup><sup>[736]</sup><sup>[737]</sup><sup>[738]</sup><sup>[739]</sup><sup>[740]</sup><sup>[741]</sup><sup>[742]</sup><sup>[743]</sup><sup>[744]</sup><sup>[745]</sup><sup>[746]</sup><sup>[747]</sup><sup>[748]</sup><sup>[749]</sup><sup>[750]</sup><sup>[751]</sup><sup>[752]</sup><sup>[753]</sup><sup>[754]</sup><sup>[755]</sup><sup>[756]</sup><sup>[757]</sup><sup>[758]</sup><sup>[759]</sup><sup>[760]</sup><sup>[761]</sup><sup>[762]</sup><sup>[763]</sup><sup>[764]</sup><sup>[765]</sup><sup>[766]</sup><sup>[767]</sup><sup>[768]</sup><sup>[769]</sup><sup>[770]</sup><sup>[771]</sup><sup>[772]</sup><sup>[773]</sup><sup>[774]</sup><sup>[775]</sup><sup>[776]</sup><sup>[777]</sup><sup>[778]</sup><sup>[779]</sup><sup>[780]</sup><sup>[781]</sup><sup>[782]</sup><sup>[783]</sup><sup>[784]</sup><sup>[785]</sup><sup>[786]</sup><sup>[787]</sup><sup>[788]</sup><sup>[789]</sup><sup>[790]</sup><sup>[791]</sup><sup>[792]</sup><sup>[793]</sup><sup>[794]</sup><sup>[795]</sup><sup>[796]</sup><sup>[797]</sup><sup>[798]</sup><sup>[799]</sup><sup>[800]</sup><sup>[801]</sup><sup>[802]</sup><sup>[803]</sup><sup>[804]</sup><sup>[805]</sup><sup>[806]</sup><sup>[807]</sup><sup>[808]</sup><sup>[809]</sup><sup>[810]</sup><sup>[811]</sup><sup>[812]</sup><sup>[813]</sup><sup>[814]</sup><sup>[815]</sup><sup>[816]</sup><sup>[817]</sup><sup>[818]</sup><sup>[819]</sup><sup>[820]</sup><sup>[821]</sup><sup>[822]</sup><sup>[823]</sup><sup>[824]</sup><sup>[825]</sup><sup>[826]</sup><sup>[827]</sup><sup>[828]</sup><sup>[829]</sup><sup>[830]</sup><sup>[831]</sup><sup>[832]</sup><sup>[833]</sup><sup>[834]</sup><sup>[835]</sup><sup>[836]</sup><sup>[837]</sup><sup>[838]</sup><sup>[839]</sup><sup>[840]</sup><sup>[841]</sup><sup>[842]</sup><sup>[843]</sup><sup>[844]</sup><sup>[845]</sup><sup>[846]</sup><sup>[847]</sup><sup>[848]</sup><sup>[849]</sup><sup>[850]</sup><sup>[851]</sup><sup>[852]</sup><sup>[853]</sup><sup>[854]</sup><sup>[855]</sup><sup>[856]</sup><sup>[857]</sup><sup>[858]</sup><sup>[859]</sup><sup>[860]</sup><sup>[861]</sup><sup>[862]</sup><sup>[863]</sup><sup>[864]</sup><sup>[865]</sup><sup>[866]</sup><sup>[867]</sup><sup>[868]</sup><sup>[869]</sup><sup>[870]</sup><sup>[871]</sup><sup>[872]</sup><sup>[873]</sup><sup>[874]</sup><sup>[875]</sup><sup>[876]</sup><sup>[877]</sup><sup>[878]</sup><sup>[879]</sup><sup>[880]</sup><sup>[881]</sup><sup>[882]</sup><sup>[883]</sup><sup>[884]</sup><sup>[885]</sup><sup>[886]</sup><sup>[887]</sup><sup>[888]</sup><sup>[889]</sup><sup>[890]</sup><sup>[891]</sup><sup>[892]</sup><sup>[893]</sup><sup>[894]</sup><sup>[895]</sup><sup>[896]</sup><sup>[897]</sup><sup>[898]</sup><sup>[899]</sup><sup>[900]</sup><sup>[901]</sup><sup>[902]</sup><sup>[903]</sup><sup>[904]</sup><sup>[905]</sup><sup>[906]</sup><sup>[907]</sup><sup>[908]</sup><sup>[909]</sup><sup>[910]</sup><sup>[911]</sup><sup>[912]</sup><sup>[913]</sup><sup>[914]</sup><sup>[915]</sup><sup>[916]</sup><sup>[917]</sup><sup>[918]</sup><sup>[919]</sup><sup>[920]</sup><sup>[921]</sup><sup>[922]</sup><sup>[923]</sup><sup>[924]</sup><sup>[925]</sup><sup>[926]</sup><sup>[927]</sup><sup>[928]</sup><sup>[929]</sup><sup>[930]</sup><sup>[931]</sup><sup>[932]</sup><sup>[933]</sup><sup>[934]</sup><sup>[935]</sup><sup>[936]</sup><sup>[937]</sup><sup>[938]</sup><sup>[939]</sup><sup>[940]</sup><sup>[941]</sup><sup>[942]</sup><sup>[943]</sup><sup>[944]</sup><sup>[945]</sup><sup>[946]</sup><sup>[947]</sup><sup>[948]</sup><sup>[949]</sup><sup>[950]</sup><sup>[951]</sup><sup>[952]</sup><sup>[953]</sup><sup>[954]</sup><sup>[955]</sup><sup>[956]</sup><sup>[957]</sup><sup>[958]</sup><sup>[959]</sup><sup>[960]</sup><sup>[961]</sup><sup>[962]</sup><sup>[963]</sup><sup>[964]</sup><sup>[965]</sup><sup>[966]</sup><sup>[967]</sup><sup>[968]</sup><sup>[969]</sup><sup>[970]</sup><sup>[971]</sup><sup>[972]</sup><sup>[973]</sup><sup>[974]</sup><sup>[975]</sup><sup>[976]</sup><sup>[977]</sup><sup>[978]</sup><sup>[979]</sup><sup>[980]</sup><sup>[981]</sup><sup>[982]</sup><sup>[983]</sup><sup>[984]</sup><sup>[985]</sup><sup>[986]</sup><sup>[987]</sup><sup>[988]</sup><sup>[989]</sup><sup>[990]</sup><sup>[991]</sup><sup>[992]</sup><sup>[993]</sup><sup>[994]</sup><sup>[995]</sup><sup>[996]</sup><sup>[997]</sup><sup>[998]</sup><sup>[999]</sup><sup>[1000]</sup><sup>[1001]</sup><sup>[1002]</sup><sup>[1003]</sup><sup>[1004]</sup><sup>[1005]</sup><sup>[1006]</sup><sup>[1007]</sup><sup>[1008]</sup><sup>[1009]</sup><sup>[1010]</sup><sup>[1011]</sup><sup>[1012]</sup><sup>[1013]</sup><sup>[1014]</sup><sup>[1015]</sup><sup>[1016]</sup><sup>[1017]</sup><sup>[1018]</sup><sup>[1019]</sup><sup>[1020]</sup><sup>[1021]</sup><sup>[1022]</sup><sup>[1023]</sup><sup>[1024]</sup><sup>[1025]</sup><sup>[1026]</sup><sup>[1027]</sup><sup>[1028]</sup><sup>[1029]</sup><sup>[1030]</sup><sup>[1031]</sup><sup>[1032]</sup><sup>[1033]</sup><sup>[1034]</sup><sup>[1035]</sup><sup>[1036]</sup><sup>[1037]</sup><sup>[1038]</sup><sup>[1039]</sup><sup>[1040]</sup><sup>[1041]</sup><sup>[1042]</sup><sup>[1043]</sup><sup>[1044]</sup><sup>[1045]</sup><sup>[1046]</sup><sup>[1047]</sup><sup>[1048]</sup><sup>[1049]</sup><sup>[1050]</sup><sup>[1051]</sup><sup>[1052]</sup><sup>[1053]</sup><sup>[1054]</sup><sup>[1055]</sup><sup>[1056]</sup><sup>[1057]</sup><sup>[1058]</sup><sup>[1059]</sup><sup>[1060]</sup><sup>[1061]</sup><sup>[1062]</sup><sup>[1063]</sup><sup>[1064]</sup><sup>[1065]</sup><sup>[1066]</sup><sup>[1067]</sup><sup>[1068]</sup><sup>[1069]</sup><sup>[1070]</sup><sup>[1071]</sup><sup>[1072]</sup><sup>[1073]</sup><sup>[1074]</sup><sup>[1075]</sup><sup>[1076]</sup><sup>[1077]</sup><sup>[1078]</sup><sup>[1079]</sup><sup>[1080]</sup><sup>[1081]</sup><sup>[1082]</sup><sup>[1083]</sup><sup>[1084]</sup><sup>[1085]</sup><sup>[1086]</sup><sup>[1087]</sup><sup>[1088]</sup><sup>[1089]</sup><sup>[1090]</sup><sup>[1091]</sup><sup>[1092]</sup><sup>[1093]</sup><sup>[1094]</sup><sup>[1095]</sup><sup>[1096]</sup><sup>[1097]</sup><sup>[1098]</sup><sup>[1099]</sup><sup>[1100]</sup><sup>[1101]</sup><sup>[1102]</sup><sup>[1103]</sup><sup>[1104]</sup><sup>[1105]</sup><sup>[1106]</sup><sup>[1107]</sup><sup>[1108]</sup><sup>[1109]</sup><sup>[1110]</sup><sup>[1111]</sup><sup>[1112]</sup><sup>[1113]</sup><sup>[1114]</sup><sup>[1115]</sup><sup>[1116]</sup><sup>[1117]</sup><sup>[1118]</sup><sup>[1119]</sup><sup>[1120]</sup><sup>[1121]</sup><sup>[1122]</sup><sup>[1123]</sup><sup>[1124]</sup><sup>[1125]</sup><sup>[1126]</sup><sup>[1127]</sup><sup>[1128]</sup><sup>[1129]</sup><sup>[1130]</sup><sup>[1131]</sup><sup>[1132]</sup><sup>[1133]</sup><sup>[1134]</sup><sup>[1135]</sup><sup>[1136]</sup><sup>[1137]</sup><sup>[1138]</sup><sup>[1139]</sup><sup>[1140]</sup><sup>[1141]</sup><sup>[1142]</sup><sup>[1143]</sup><sup>[1144]</sup><sup>[1145]</sup><sup>[1146]</sup><sup>[1147]</sup><sup>[1148]</sup><sup>[1149]</sup><sup>[1150]</sup><sup>[1151]</sup><sup>[1152]</sup><sup>[1153]</sup><sup>[1154]</sup><sup>[1155]</sup><sup>[1156]</sup><sup>[1157]</sup><sup>[1158]</sup><sup>[1159]</sup><sup>[1160]</sup><sup>[1161]</sup><sup>[1162]</sup><sup>[1163]</sup><sup>[1164]</sup><sup>[1165]</sup><sup>[1166]</sup><sup>[1167]</sup><sup>[1168]</sup><sup>[1169]</sup><sup>[1170]</sup><sup>[1171]</sup><sup>[1172]</sup><sup>[1173]</sup><sup>[1174]</sup><sup>[1175]</sup><sup>[1176]</sup><sup>[1177]</sup><sup>[1178]</sup><sup>[1179]</sup><sup>[1180]</sup><sup>[1181]</sup><sup>[1182]</sup><sup>[1183]</sup><sup>[1184]</sup><sup>[1185]</sup><sup>[1186]</sup><sup>[1187]</sup><sup>[1188]</sup><sup>[1189]</sup><sup>[1190]</sup><sup>[1191]</sup><sup>[1192]</sup><sup>[1193]</sup><sup>[1194]</sup><sup>[1195]</sup><sup>[1196]</sup><sup>[1197]</sup><sup>[1198]</sup><sup>[1199]</sup><sup>[1200]</sup><sup>[1201]</sup><sup>[1202]</sup><sup>[1203]</sup><sup>[1204]</sup><sup>[1205]</sup><sup>[1206]</sup><sup>[1207]</sup><sup>[1208]</sup><sup>[1209]</sup><sup>[1210]</sup><sup>[1211]</sup><sup>[1212]</sup><sup>[1213]</sup><sup>[1214]</sup><sup>[1215]</sup><sup>[1216]</sup><sup>[1217]</sup><sup>[1218]</sup><sup>[1219]</sup><sup>[1220]</sup><sup>[1221]</sup><sup>[1222]</sup><sup>[1223]</sup><sup>[1224]</sup><sup>[1225]</sup><sup>[1226]</sup><sup>[1227]</sup><sup>[1228]</sup><sup>[1229]</sup><sup>[1230]</sup><sup>[1231]</sup><sup>[1232]</sup><sup>[1233]</sup><sup>[1234]</sup><sup>[1235]</sup><sup>[1236]</sup><sup>[1237]</sup><sup>[1238]</sup><sup>[1239]</sup><sup>[1240]</sup><sup>[1241]</sup><sup>[1242]</sup><sup>[1243]</sup><sup>[1244]</sup><sup>[1245]</sup><sup>[1246]</sup><sup>[1247]</sup><sup>[1248]</sup><sup>[1249]</sup><sup>[1250]</sup><sup>[1251]</sup><sup>[1252]</sup><sup>[1253]</sup><sup>[1254]</sup><sup>[1255]</sup><sup>[1256]</sup><sup>[1257]</sup><sup>[1258]</sup><sup>[1259]</sup><sup>[1260]</sup><sup>[1261]</sup><sup>[1262]</sup><sup>[1263]</sup><sup>[1264]</sup><sup>[1265]</sup><sup>[1266]</sup><sup>[1267]</sup><sup>[1268]</sup><sup>[1269]</sup><sup>[1270]</sup><sup>[1271]</sup><sup>[1272]</sup><sup>[1273]</sup><sup>[1274]</sup><sup>[1275]</sup><sup>[1276]</sup><sup>[1277]</sup><sup>[1278]</sup><sup>[1279]</sup><sup>[1280]</sup><sup>[1281]</sup><sup>[1282]</sup><sup>[1283]</sup><sup>[1284]</sup><sup>[1285]</sup><sup>[1286]</sup><sup>[1287]</sup><sup>[1288]</sup><sup>[1289]</sup><sup>[1290]</sup><sup>[1291]</sup><sup>[1292]</sup><sup>[1293]</sup><sup>[1294]</sup><sup>[1295]</sup><sup>[1296]</sup><sup>[1297]</sup><sup>[1298]</sup><sup>[1299]</sup><sup>[1300]</sup><sup>[1301]</sup><sup>[1302]</sup><sup>[1303]</sup><sup>[1304]</sup><sup>[1305]</sup><sup>[1306]</sup><sup>[1307]</sup><sup>[1308]</sup><sup>[1309]</sup><sup>[1310]</sup><sup>[1311]</sup><sup>[1312]</sup><sup>[1313]</sup><sup>[1314]</sup><sup>[1315]</sup><sup>[1316]</sup><sup>[1317]</sup><sup>[1318]</sup><sup>[1319]</sup><sup>[1320]</sup><sup>[1321]</sup><sup>[1322]</sup><sup>[1323]</sup><sup>[1324]</sup><sup>[1325]</sup><sup>[1326]</sup><sup>[1327]</sup><sup>[1328]</sup><sup>[1329]</sup><sup>[1330]</sup><sup>[1331]</sup><sup>[1332]</sup><sup>[1333]</sup><sup>[1334]</sup><sup>[1335]</sup><sup>[1336]</sup><sup>[1337]</sup><sup>[1338]</sup><sup>[1339]</sup><sup>[1340]</sup><sup>[1341]</sup><sup>[1342]</sup><sup>[1343]</sup><sup>[1344]</sup><sup>[1345]</sup><sup>[1346]</sup><sup>[1347]</sup><sup>[1348]</sup><sup>[1349]</sup><sup>[1350]</sup><sup>[1351]</sup><sup>[1352]</sup><sup>[1353]</sup><sup>[1354]</sup><sup>[1355]</sup><sup>[1356]</sup><sup>[1357]</sup><sup>[1358]</sup><sup>[1359]</sup><sup>[1360]</sup><sup>[1361]</sup><sup>[1362]</sup><sup>[1363]</sup><sup>[1364]</sup><sup>[1365]</sup><sup>[1366]</sup><sup>[1367]</sup><sup>[1368]</sup><sup>[1369]</sup><sup>[1370]</sup><sup>[1371]</sup><sup>[1372]</sup><sup>[1373]</sup><sup>[1374]</sup><sup>[1375]</sup><sup>[1376]</sup><sup>[1377]</sup><sup>[1378]</sup><sup>[1379]</sup><sup>[1380]</sup><sup>[1381]</sup><sup>[1382]</sup><sup>[1383]</sup><sup>[1384]</sup><sup>[1385]</sup><sup>[1386]</sup><sup>[1387]</sup><sup>[1388]</sup><sup>[1389]</sup><sup>[1390]</sup><sup>[1391]</sup><sup>[1392]</sup><sup>[1393]</sup><sup>[1394]</sup><sup>[1395]</sup><sup>[1396]</sup><sup>[1397]</sup><sup>[1398]</sup><sup>[1399]</sup><sup>[1400]</sup><sup>[1401]</sup><sup>[1402]</sup><sup>[1403]</sup><sup>[1404]</sup><sup>[1405]</sup><sup>[1406]</sup><sup>[1407]</sup><sup>[1408]</sup><sup>[1409]</sup><sup>[1410]</sup><sup>[1411]</sup><sup>[1412]</sup><sup>[1413]</sup><sup>[1414]</sup><sup>[1415]</sup><sup>[1416]</sup><sup>[1417]</sup><sup>[1418]</sup><sup>[1419]</sup><sup>[1420]</sup><sup>[1421]</sup><sup>[1422]</sup><sup>[1423]</sup><sup>[1424]</sup><sup>[1425]</sup><sup>[1426]</sup><sup>[1427]</sup><sup>[1428]</sup><sup>[1429]</sup><sup>[1430]</sup><sup>[1431]</sup><sup>[1432]</sup><sup>[1433]</sup><sup>[1434]</sup><sup>[1435]</sup><sup>[1436]</sup><sup>[1437]</sup><sup>[1438]</sup><sup>[1439]</sup><sup>[1440]</sup><sup>[1441]</sup><sup>[1442]</sup><sup>[1443]</sup><sup>[1444]</sup><sup>[1445]</sup><sup>[1446]</sup><sup>[1447]</sup><sup>[1448]</sup><sup>[1449]</sup><sup>[1450]</sup><sup>[1451]</sup><sup>[1452]</sup><sup>[1453]</sup><sup>[1454]</sup><sup>[1455</sup>