

**Uwaga !
Przed
przystąpieniem do
eksploatacji
przeczytaj instrukcję**



Omnigena

ORYGINALNA INSTRUKCJA UŻYTKOWANIA I OBSŁUGI DLA POMP DO KONDENSATU OMNIKONDENS



OMNIGENA Michał Kochanowski i Wspólnicy Sp. j.
Święcice ul. Pozytywki 7, 05-860 Płochocin
www.omnigena.pl

tel. 22 722 22 22

fax 22 722 22 23

email: sprzedaz@omnigena.pl



Omnigena

OMNIGENA Michał Kochanowski i Wspólnicy Sp.j.
Święcice, ul. Pozytywki 7
05-860 Płochocin Polska
KRS 0000064545

**DEKLARACJA ZGODNOŚCI WE 19/2019
PRODUCENT**

deklaruje z całą odpowiedzialnością, że produkt:

**Pompa do kondensatu typu:
OMNIKONDENS**

- jest zgodny z dokumentacją wytwórcy
- spełnia zasadnicze wymagania bezpieczeństwa zawarte w dyrektywie:
 - maszynowej 2006/42/WE
 - kompatybilności elektromagnetycznej 2014/30/EU
 - niskonapięciowej 2014/35/EU
 - Rozporządzenie Ministra Gospodarki z dn. 11 marca 2014 r. w sprawie procedur oceny zgodności wyrobów wykorzystujących energię oraz ich oznakowania, dyrektyw Parlamentu Europejskiego i Rady 2009/125/WE oraz 2005/32/WE

Produkt ten jest zgodny z normami zharmonizowanymi:

PN-EN 809+A1:2009; PN-EN 12723:2004; PN-EN 60335-2-41:2005/A2:2010,
PN-EN 60335-2-51:2005/A2:2012, PN-EN 61000-6-1:2008; PN-EN 61000-6-2:2008,
PN-EN 61000-6-3:2008, PN-EN 61000-6-4:2008/A1:2012, PN-EN 16297-1:2013-04,
PN-EN 16297-2:2013-04, EN 61800-5-1, EN 61800-3+A1:2012, PN-EN 60335-1:2012,
PN-EN 60529:2003; PN-EN ISO 12100:2012, PN-EN 61000-6-3:2008/A1:2012;
PN-EN 55014-1:2017-06; PN-EN 61000-3-2:2014-10 PN-EN 61000-3-3:2013-10;
PN-EN 60204-1:2018-12; PN-EN 61000-6-3:2008/A1:2012

Jakakolwiek zmiana wprowadzona do wyrobu unieważnia niniejszą deklarację.

Osoba odpowiedzialna za przygotowanie i przechowywanie
dokumentacji technicznej w siedzibie firmy: Katarzyna Kochanowska

Numer seryjny.....

Producent:

*Michał
Kochanowski*

Święcice, 21.01.2019 r.

WPROWADZENIE

Dziękujemy za wybór pompy Omnikondens oferowanej przez firmę OMNIGENA. Mamy nadzieję że dzięki lekturze niniejszej instrukcji dokonacie Państwo wyboru właściwych parametrów pompy i będziecie obeznani z zasadami bezpieczeństwa podczas pracy z pompą oraz z jej parametrami technicznymi i z zasadami użytkowania urządzenia.

UWAGA NINIEJSZA INSTRUKCJA OBSŁUGI JEST nieodłączną częścią urządzenia i powinna zostać przekazana wraz z pompą podczas sprzedaży. W celu identyfikacji konkretnego modelu pompy, sprzedawca jest zobowiązany do wpisania w deklaracji zgodności i karcie gwarancyjnej model oraz numer seryjny, który znajduje się na tabliczce znamionowej urządzenia. Numer seryjny urządzenia zawiera rok produkcji pompy.

Instrukcja opisuje budowę, parametry pompy, procedury obsługi, transportu, konserwacji, inspekcji i regulacji. Pomoże ona operatorowi używać pompę wydajnie, ekonomicznie i bezbłędnie.

Przed rozpoczęciem pracy należy dokładnie zapoznać się z prawidłowym doбором pompy i sposobem jej obsługi. W tym celu należy uważnie przeczytać niniejszą instrukcję obsługi i starannie wykonać zalecone czynności. Żywotność urządzenia, jak również wydajna i niezawodna praca w dużym stopniu zależy od obsługi i sposobu prowadzenia eksploatacji. W przypadku zmiany przez użytkownika parametrów na odbiegające od oryginalnej specyfikacji fabrycznej lub gdy będą dokonane inne modyfikacje, gwarancja przestanie obowiązywać.

UWAGA Niestosowanie się do zaleceń zawartych w instrukcji, użytkowanie urządzenia niezgodnie z jego przeznaczeniem może spowodować cofnięcie gwarancji. Gwarancja nie będzie obejmować usterek spowodowanych wykonywaniem nieuprawnionych regulacji, własnoręcznych, niezgodzonych z producentem – przeróbek, a także zastosowań niezgodnych z przeznaczeniem.

SPIS TREŚCI:

1. Bezpieczeństwo	str.3
2. Transport i magazynowanie	str.5
3. Informacje ogólne. Zastosowanie	str.5
4. Montaż pompy	str.6
5. Podłączenie elektryczne	str.6
6. Praca pompy	str.7
7. Obsługa i konserwacja pompy	str.7
8. Poziom hałasu	str.7
9. Utylizacja	str.7

1. BEZPIECZEŃSTWO

1.1 Informacje, które są oznaczane poniżej określonymi symbolami są bardzo istotne dla bezpieczeństwa użytkownika, montażu, eksploatacji i konserwacji pompy:



- symbol zagrożenia ogólnego. Przy takim oznaczeniu znajdują się ostrzeżenia, których nieprzestrzeżenie może stanowić zagrożenie dla zdrowia lub życia.



- symbol ostrzeżenia przed porażeniem elektrycznym. Nieprzestrzeżenie może skutkować porażeniem elektrycznym, spowodować obrażenia ciała lub śmierć.

Przed wykonywaniem czynności oznaczonych tym symbolem wtyczka przewodu zasilającego pompę musi zostać odłączona od zasilania elektrycznego lub musi być umożliwione zablokowanie włącznika głównego w pozycji zero.

UWAGA

- symbol znajduje się w tych miejscach instrukcji, które mówią o wskazówkach dla właściwej eksploatacji pompy w celu uniknięcia zniszczeń w samym urządzeniu

1.2 Zalecenia dotyczące bezpieczeństwa.



Pompa OMNIKONDENS pod żadnym pozorem nie może być podłączona do sieci elektrycznej, jeżeli będą wykonywane z nią jakiegokolwiek czynności instalacyjne lub konserwacyjne.

Przed rozpoczęciem jakichkolwiek działań z pompą należy szczegółowo zapoznać się z informacjami zawartymi w niniejszej instrukcji. Szczególnie, należy zwrócić uwagę na te fragmenty, które oznaczone są symbolami mówiącymi o zagrożeniach dla osób i szkodami materialnymi.

1.3 Personel.

Urządzenie nie jest przeznaczone do użytku przez osoby (w tym dzieci) o ograniczonych zdolnościach fizycznych, sensorycznych lub umysłowych, a także nie posiadające wiedzy lub doświadczenia w użytkowaniu tego typu urządzeń, chyba że będą one nadzorowane lub zostaną poinstruowane na temat korzystania z tego urządzenia przez opiekuna.

Personel dokonujący montażu, użytkowania, czyszczenia i konserwacji pompy musi mieć właściwe kwalifikacje zarówno w kwestiach elektrycznych, jak i mechanicznych.

1.4 Bezpieczeństwo pracy z pompą



Jakiegokolwiek prace przy pompie mogą być wykonywane po upewnieniu się, że zasilanie elektryczne pompy zostało skutecznie odłączone.

Przy pracach z pompą oprócz zaleceń wynikających z niniejszej instrukcji obsługi należy stosować się do ogólnych przepisów BHP oraz ewentualnych innych przepisów bezpieczeństwa. Nieprzestrzeganie warunków bezpieczeństwa może stanowić zagrożenie dla osób, środowiska naturalnego, jak też może spowodować szkody w samej pompie.

1.5 Naprawy i zmiany w budowie pompy.

W okresie gwarantowanej odpowiedzialności za jakość produktu wszelkie naprawy i zmiany w budowie mogą być dokonywane jedynie przez zakład, który jest wskazany w karcie gwarancyjnej stanowiącej załącznik do niniejszej instrukcji. Po tym okresie rekomenduje się aby naprawy były wykonywane przez wyspecjalizowane zakłady. Adresy niektórych zakładów można znaleźć na www.omnigena.pl. W przypadku prac konserwacyjno-oczyszczających użytkownik powinien zapewnić aby prace te były wykonywane przez odpowiednio wykwalifikowany personel, który dokładnie zapoznał się z niniejszą instrukcją.

1.6 Niedozwolony sposób eksploatacji.

UWAGA

Pompa Omnikondens nie jest przystosowana do pompowania substancji żrących, substancji łatwopalnych i wybuchowych, słonej wody, wody zawierającej nadmierną ilość składników mineralnych powodujących odkładanie się kamienia na elementach hydraulicznych pompy, produktów ropopochodnych i żywnościowych. Niedozwolone media pracy to: powietrze, brudna woda, media łatwopalne i wybuchowe.

UWAGA

Pompy nie należy stosować w medium, na którego działanie użyte w pompie materiały nie są odporne.

UWAGA

Pompa może pracować tylko w zakresie parametrów, które są zgodne z danymi znajdującymi się na tabliczce znamionowej danego typu oraz przy uwzględnieniu ostrzeżeń i zaleceń zawartych w niniejszej instrukcji.

2. TRANSPORT I MAGAZYNOWANIE

2.1 Transport pompy.

Powinien być dokonywany środkami stosownymi do wagi i wymiaru konkretnego typu pompy i z zachowaniem odpowiednich środków ostrożności. Wagi i wymiary pomp znajdują się w punkcie nr 3. Pompy podczas transportu i magazynowania powinny być zabezpieczone przed uszkodzeniem mechanicznym.

2.2 Magazynowanie.

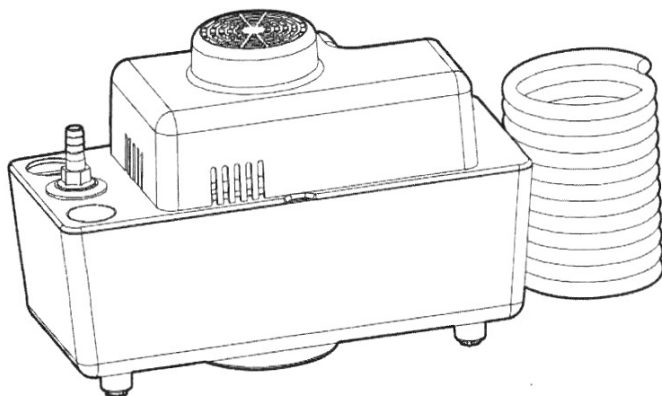
Pompa w oryginalnym opakowaniu może być składowana w temperaturach otoczenia, ale z zabezpieczeniem przed opadami atmosferycznymi. Pompa używana powinna być przechowywana w oryginalnym opakowaniu lub w pozycji stojącej. W przypadku możliwości wystąpienia ujemnych temperatur pompa musi być opróżniona z wody.

3. INFORMACJE OGÓLNE. ZASTOSOWANIE

Pompy typu OMNIKONDENS przeznaczone są do pompowania kropli wody pochodzących z pieców kondensacyjnych, klimatyzatorów, agregatów chłodniczych.

Pompa Omnikondens działa automatycznie przez co jest bardzo przydatna w miejscach, w których ręczne opróżnianie zbiornika jest niewygodne i nie ma możliwości odprowadzenia wody bezpośrednio do kanalizacji. Pompę można zamontować wewnątrz osuszacza przez co nie zabiera dodatkowego miejsca, sam montaż jest bardzo prosty. Razem z pompą w zestawie znajduje się przewód do odprowadzania wody oraz instrukcja montażu. Zestaw nie wymaga żadnych dodatkowych akcesoriów montażowych. Zakres dopuszczalnej temperatury wody pompowanej przez urządzenie wynosi od 1°C do 25°C. Wyjątkowo pompa może pompować wodę o wyższej temperaturze do 50°C jednak czas takiej pracy nie może przekroczyć maksymalnie 2 minut, a następujący po niej czas przestoju musi wynosić minimum 10 min. Przy układaniu instalacji w poziomie należy zachowywać spadki instalacyjne 1%. Pompa przeznaczona jest do pompowania wody bez zawartości części stałych szlifujących oraz długo włóknistych mogących zablokować wirnik urządzenia.

Pompa nie jest przystosowana do pompowania wody zawierającej nadmierną ilość składników mineralnych powodujących odkładanie się kamienia na elementach pompujących.



Długość węża 3/8" - 3 m

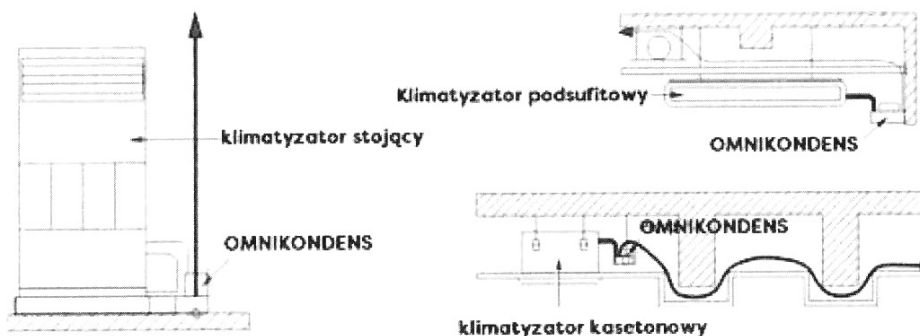
Wymiary 280x125x140 [mm]

DANE TECHNICZNE :

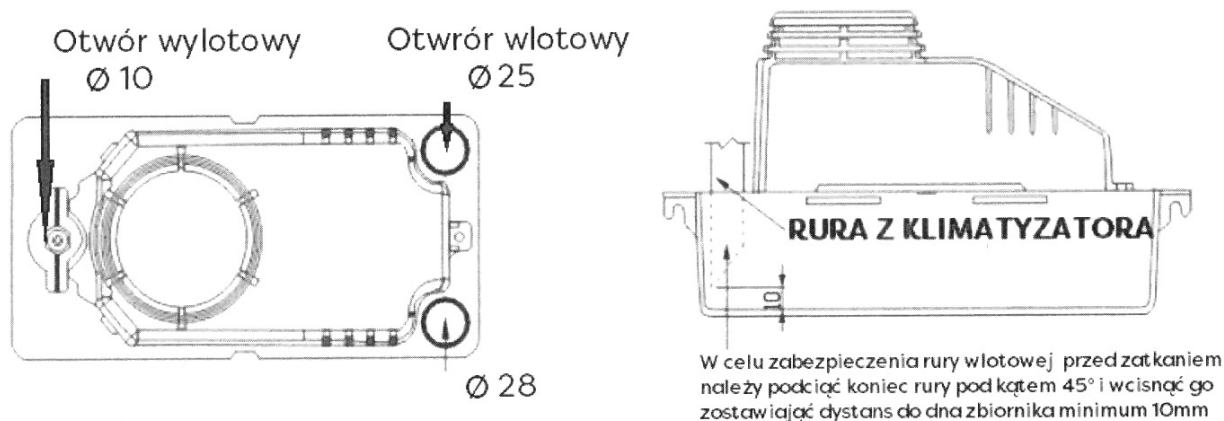
Tłoczone media	- czysta słodka woda
Napięcie zasilania	~230V / 50 Hz
Moc silnika	- 58 W
Max. prąd uzwojenia	- 0.5 A
Max. wydajność	- 5 l/min
Max. wysokość podnoszenia	- 5.2 m
Stopień ochrony	- IP20
Temperatura pracy medium	- ciągła +5°C do +25°C
Króćce wlotowe	- 25/28 mm
Króćciec wylotowy	- 10 mm

4. MONTAŻ POMPY

Pompa powinna być ustawiona na poziomej płaszczyźnie lub być przymocowana na specjalnych uchwytach znajdujących się na obudowie pompy, poziomo do ściany. Jest kilka możliwości instalacji pompy OMNIKONDENS w zależności od tego, z jakim urządzeniem będzie współpracować.



Obudowa pompy wyposażona jest w 2 wloty na skropliny, które usytuowane są w narożnikach zbiornika pompy OMNIKONDENS. Można wykorzystywać jeden lub 2 wloty w zależności od potrzeb. Rura wlotowa musi być pewnie i wystarczająco głęboko osadzona w zbiorniku pompy. Przy osadzaniu rury wlotowej o średnicy 25mm (1") lub 28 mm, należy zwrócić uwagę, aby nie dotykała ona dna zbiornika. Najpraktyczniejszym rozwiązaniem jest podcięcie końca rury pod kątem 45°.



Na króciec tłoczny pompy należy założyć dostarczony z pompą przezroczysty wąż tłoczny (3 metrowy odcinek). Przy przeprowadzaniu węża tłoczego należy unikać jego gwałtownych zagięć (załamań). Odcinki poziome muszą być prowadzone ze spadkiem minimum 1%. Po nałożeniu węża na króciec tłoczny należy zabezpieczyć wąż metalową opaską zaciskową (cybantem). Opaska zaciskowa nie znajduje się na wyposażeniu. Pompa ma wbudowany zawór zwrotny.

5. PODŁĄCZENIE ELEKTRYCZNE



Podłączenia elektrycznego powinna dokonać osoba posiadająca odpowiednie kwalifikacje. Pompa zasilana jest prądem jednofazowym 230V/50Hz. Zasilanie elektryczne powinno odbywać się za pomocą kabla elektrycznego trzy-żyłowego (kabel z uziemieniem).



Instalacja elektryczna powinna być wyposażona w wyłącznik różnicowo-prądowy o prądzie znamionowym zadziałania (I_n) nie większym niż 30mA. W przypadku awarii urządzenia spowodowanej brakiem zabezpieczenia koszty naprawy pokrywa użytkownik.

UWAGA

Producent jest zwolniony od wszelkiej odpowiedzialności za szkody wyrządzone ludziom lub rzeczom wynikające z braku odpowiedniego uziemienia. Sieć elektryczna musi mieć parametry zgodne z danymi znajdującymi się na tabliczce znamionowej silnika.

UWAGA

Pompa powinna być podłączona do sieci elektrycznej za pośrednictwem wyłącznika instalacyjnego umożliwiającego wyłączenie pompy z sieci.

UWAGA

Po zainstalowaniu mechanicznym pompy należy zamocować przewód zasilający w energię elektryczną w taki sposób, aby z jednej strony była zapewniona jego swoboda, czyli tak aby w przewodzie nie występowały żadne naprężenia, a z drugiej strony aby nadmiernie zwisający przewód nie uległ uszkodzeniom mechanicznym.

6. DZIAŁANIE POMPY

Pompa włącza i wyłącza się automatycznie. Po napełnieniu komory pompy cieczą urządzenie włączy się automatycznie. Po wypompowaniu cieczy urządzenie samoczynnie się wyłączy.

7. OBSŁUGA I KONSERWACJA POMPY

Urządzenie wymaga kontroli tylko w czasie pierwszego uruchomienia lub po dłuższym postoju. W przypadku, gdy pompa jest zablokowana należy pompę wyłączyć z zasilania, wymontować, dokonać oczyszczenia (wirnik zablokowany przez osady lub zablokowane łożyska). Następnie zamontować pompę i podłączyć zasilanie elektryczne.

8. POZIOM HAŁASU

Poziom hałasu emitowanego przez pracującą pompę nie przekracza 45 dB (A).

9. UTYLIZACJA



Oznakowanie tego sprzętu symbolem przekreślonego kontenera informuje o zakazie umieszczania zużytego sprzętu łącznie z innymi odpadami. Szczegółowe informacje na temat recyklingu produktu można uzyskać w urzędzie miasta lub gminy, w zakładzie utylizacji odpadów komunalnych albo tam gdzie towar został nabyty. Niniejszy wyrób i jego części należy utylizować zgodnie z zasadami ochrony środowiska. Jeżeli naprawa wyeksploatowanej pompy nie będzie miała ekonomicznego uzasadnienia pompę należy zdemontować oddzielając od siebie części żeliwne, stalowe, miedziane, z tworzyw sztucznych i gumy. Uzyskane elementy przekazać do specjalistycznych zakładów zajmujących się przetwarzaniem i zagospodarowywaniem odpadów przemysłowych i zużytych urządzeń. Należy skorzystać z lokalnych publicznych lub prywatnych zakładów utylizacji odpadów. Przekazanie zużytego sprzętu do punktów zajmujących się odzyskiem i ponownym użyciem przyczynia się do uniknięcia wpływu obecnych w sprzęcie szkodliwych składników na środowisko i zdrowie ludzi. Przekazanie zużytego sprzętu do punktów zajmujących się odzyskiem i ponownym użyciem przyczynia się do uniknięcia wpływu obecnych w sprzęcie szkodliwych składników na środowisko i zdrowie ludzi. W tym zakresie podstawową rolę spełnia każdy użytkownik.

KARTA GWARANCYJNA

UWAGA! Karta gwarancyjna ważna tylko łącznie z dowodem zakupu (faktura, rachunek, paragon).

- 1) Gwarancji udziela się na 24 miesiące od daty zakupu jeżeli zakupiony produkt nie służy do użytku w prowadzonej działalności gospodarczej. W przypadku zakupu na użytek prowadzonej działalności gospodarczej gwarancji udziela się na 12 miesięcy. Karta z datą sprzedaży i wpisanym numerem produkcyjnym pompy powinna być potwierdzona przez punkt sprzedaży pieczętą i podpisem sprzedawcy.
- 2) Niniejsza gwarancja nie wyłącza, nie ogranicza ani nie zawiesza uprawnień kupującego wynikających z niezgodności towaru z umową.
- 3) Naprawa zostanie wykonana na warunkach zgodnych z aktualnymi przepisami o gwarancji, obowiązującymi w Rzeczypospolitej Polskiej.
- 4) Zakres usług gwarancyjnych obejmuje usuwanie wad materiałowych lub innych wad ukrytych powstałych z winy producenta.
- 5) Wymiana sprzętu na inny lub zwrot gotówki może mieć miejsce w przypadku, gdy sklep, w którym nastąpił zakup, wyrazi na to zgodę oraz gdy:
 - a) urządzenie nie nosi śladów użytkowania i fakt ten jest potwierdzony przez gwaranta,
 - b) naprawa gwarancyjna nie jest możliwa w terminie ustawowym,
- 6) W okresie gwarancji nie wolno dokonywać żadnych zmian w konstrukcji urządzenia (dotyczy to także skracania przewodu przyłączeniowego) bez uzgodnień z gwarantem.
- 7) W okresie gwarancji nie wolno rozmontowywać urządzenia poza czynności wynikające z instrukcji obsługi.
- 8) Niedotrzymanie warunku z punktu 6 i 7 powoduje unieważnienie gwarancji.
- 9) Poza warunkami gwarancji, kupującemu nie przysługują żadne odszkodowania.
- 10) Urządzenie musi być dostarczone do serwisu wraz z:
 - a) szczegółowym opisem problemu technicznego,
 - b) kartą gwarancyjną,
 - c) ważnym dowodem zakupu.

W każdym przypadku użytkownik zobowiązany jest wymontować urządzenie ze studni lub miejsc trudno dostępnych. Produkt musi odpowiadać podstawowym warunkom higienicznym.

W przypadku wysyłki pomp do naprawy przez użytkownika, użytkownik uzyska od gwaranta telefoniczną instrukcję o sposobie przesyłki i firmie przewozowej, z którą gwarant ma podpisaną umowę przewozu. Informacja ta jest również dostępna na stronie producenta www.omnigena.pl

W przypadku skorzystania ze wskazanej firmy przewozowej koszty przesyłki zostaną rozliczone między gwarantem a przewoźnikiem. Wysyłający zobowiązany jest opróżnić dokładnie pompę z resztek wody. Przed ewentualnymi uszkodzeniami w transporcie, urządzenie należy zabezpieczyć wypełniając szczelnie paczkę np. gazetami, folią, styropianem. Dodatkowo na kartonie trzeba umieścić informacje "góra-dół" i napisać "UWAGA SZKŁO".

Numer produkcyjny:

.....
Data sprzedaży (miesiąc słownie)
sprzedającego

.....
pieczętka i podpis

Bardzo pomocne w szybszym załatwieniu sprawy przy składaniu reklamacji będzie podanie adresu mailowego reklamującego.



Omnigena

Gwarantem i wykonującym naprawy w imieniu producenta jest:
Omnigena Michał Kochanowski i Wspólnicy Sp. j.
Święcice ul. Pozytywki 7
05-860 Płochocin

tel. 22 722 49 77 fax 22 721 31 31