

4. POMPY WYPOSAŻONE W PRZEMIENNIK CZĘSTOTLIWOŚCI: AUTOIBO / HOME 1

1. Opis

Pompy z serii AUTOIBO oraz HOME 1 zostały wyposażone w wysokiej efektywności przemiennik częstotliwości popularnie nazywany falownikiem. Pompy z obu serii kwalifikują się do najnowszych konstrukcji dostępnych na rynku pozwalających zmaksymalizować efektywność instalacji i zminimalizować koszty użytkowania. Pompy wyposażone w przetwornice częstotliwości tworzą zestrojony system, pozwalający utrzymać na stałym poziomie wartość ciśnienia instalacji niezależnie od zapotrzebowania na wodę. Przemiennik częstotliwości zintegrowany z pompą pozwoli obniżyć zużycie energii elektrycznej. W porównaniu z tradycyjnym sposobem zaopatrzenia w wodę, system zaopatrzenia w wodę o stałym ciśnieniu z przetwornicą częstotliwości oszczędza energię 30%–60%. Do różnych warunków działania instalacji dostosowana jest prędkość obrotowa silnika pompy. Możemy liczyć na cichą pracę i wysoką niezawodność systemu.

Pompa wyposażona w falownik jest łatwym w użyciu urządzeniem kontrolnym i zabezpieczającym, utrzymującym stałe, zadane ciśnienie wody poprzez zmianę prędkości obrotowej silnika pompy.

Jego ważną cechą, która odróżnia go od popularnych urządzeń kontrolnych typu on/off jest:

1. Prosta obsługa: łatwa obsługa, wszystkie funkcje mogą być zakończone przez naciśnięcie przycisku, nie ma potrzeby zatrudniania specjalistów do programowania.
2. Niezawodność na długie lata współpracujących pomp: średni moment obrotowy i ścieranie na wale zmniejsza się ze względu na spadek średniej prędkości obrotowej, co zapewnia dłuższą żywotność pompy. Ze względu na wbudowaną funkcję soft startu i zatrzymania urządzenie pozwala zlikwidować uderzenie hydrauliczne. (efekt uderzenia hydraulicznego oznacza nagły wzrost ciśnienia towarzyszący szybkiemu zatrzymaniu lub rozpoczęciu przepływu cieczy.)
3. Kompleksowa ochrona: system posiada najbardziej wszechstronną technologię zabezpieczeń nadprądowych, przepięciowych, pod napięciowych, zwarciovych, zablokowania wirników, możliwość zabezpieczenia pompy przed suchobiegiem bez konieczności instalacji sond/czujników w studni.

Dane techniczne

Typ	Napięcie / Częstotliwość (V/Hz)	Moc (W)	Maks. przepływ (l/min)	Maks. wys. podnoszenia (m)	Maks. ssanie (m)	Zakres prędkości obrotowej (obr./min)	Przyłącza (cal)	Maksymalna temperatura wody
AUTOIBO	230/50	800	45	60	8	0-3000	1 x 1	90°C
HOME 1	230/50	750	100	32	8	0-3000	1 x 1	40°C

2. Zastosowania

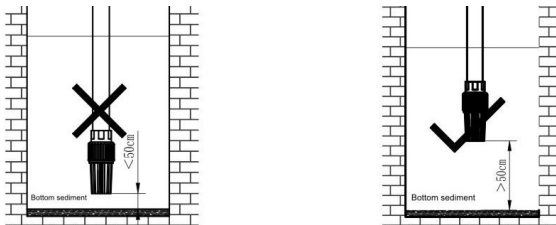
Modele AUTOIBO oraz HOME1 przydatne są we wszystkich przypadkach, kiedy istnieje potrzeba utrzymania stałego ciśnienia wody w instalacji oraz kontrola i ochrona pompy. Obie konstrukcje zarządzają automatycznym włączaniem i wyłączaniem, oraz adaptują obroty silnika do wymagań instalacji.

Przewidywane typowe użycie:

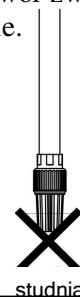
- domy
- mieszkania
- domki wakacyjne
- gospodarstwa rolne
- zaopatrywanie w wodę ze studni
- nawadnianie szklarni, ogrodów, pól
- urządzenia przemwle

3. Instalacja

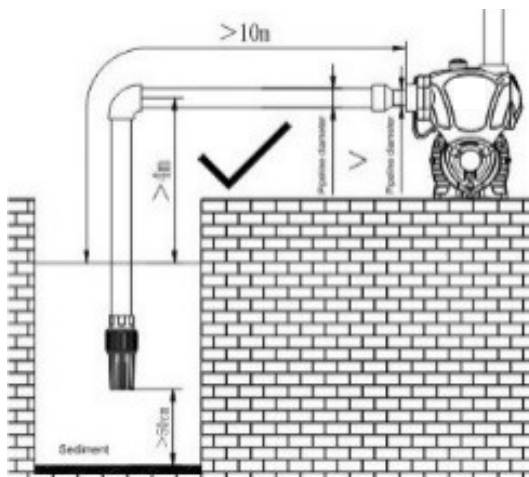
1. Załóż zawór zwrotny pionowo, nie niżej niż 50 cm od dna w celu uniknięcia zatykania osadem.



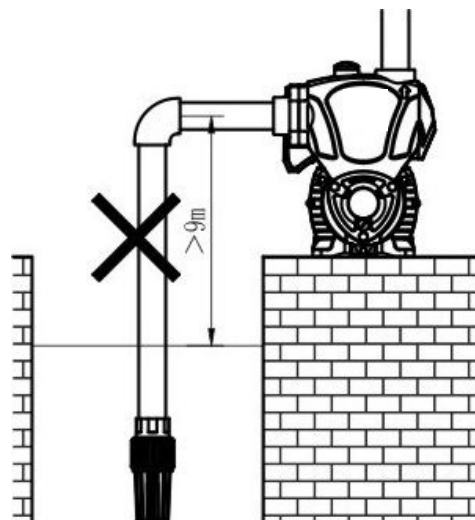
2. Gdy poziom wody spada, należy upewnić się, że zawór zwrotny nadal pozostaje w wodzie.



3. Jeśli rurociąg wlotowy ma długość większą niż 10 metrów lub wysokość ponad 4 metry, średnica rurociągu musi być szersza niż średnica wlotu pompy.

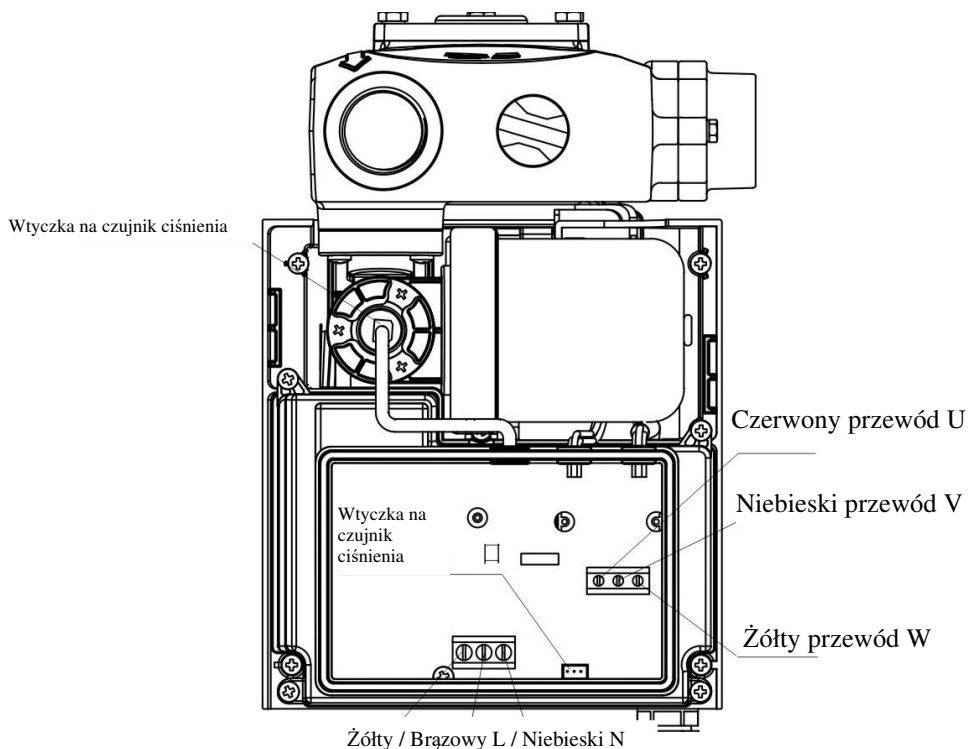


4. Wysokość montażu rury wlotowej nie może przekraczać 9 m przy zasysaniu wody ze studni lub wody rzecznej.



5. Należy upewnić się, że podczas montażu pompy nie ma ciśnienia w rurociągu.

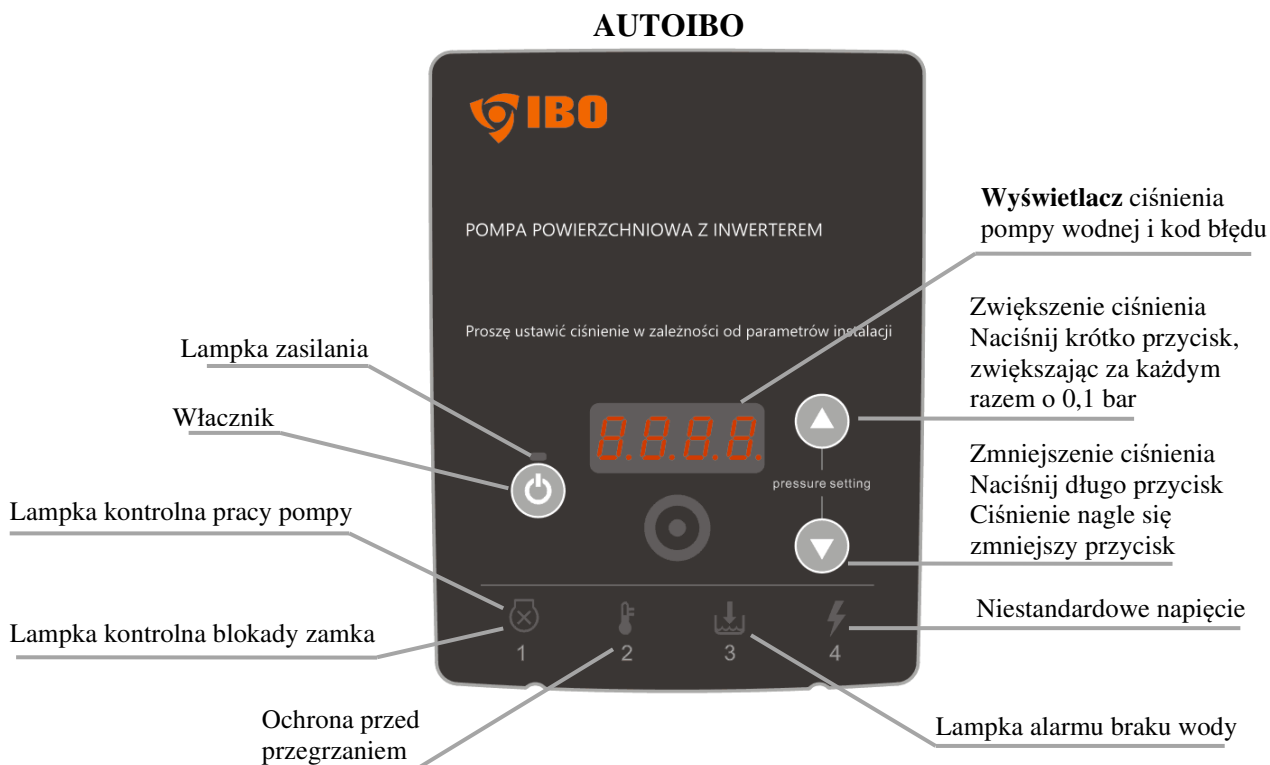
6. W szczególnych okolicznościach dopuszcza się używanie pompy bez zaworu zwrotnego, ale w celu uniknięcia przedostawania się małych cząstek do pompy, rura wlotowa powinna być wyposażona w filtry.








4. Ustawienia i regulacja ciśnienia

➤ AUTOIBO

Należy ustawić ciśnienie pompy zgodnie z rzeczywistym zapotrzebowaniem. Pompa nie zatrzyma się, jeśli ciśnienie będzie ustawione wyżej niż maksymalne podnoszenie pompy.



1. Nacisnąć przycisk  , ekran wyświetlacza  przełączy się w tryb ustawiania ciśnienia, a cyfry zaczną migać.

2. Przytrzymaj przycisk  , aby zwiększyć lub zmniejszyć ciśnienie o 1 metr (0,1 bar). Dłuższe przyciśnięcie przycisków pozwala na szybszą regulację.

3. Po ustawieniu wymaganego ciśnienia zwolnić przycisk na 5 sekund, panel kontrolny samoczynnie zamknie tryb ustawiania ciśnienia.
Ciśnienie początkowe AUTOIBO wynosi 32m (3,2bar).

4. Użytkownik może dokonać prawidłowej regulacji w zależności od wymagań instalacji.

5. Zalewanie korpusu pompy: Odkręcić korek zalewowy i nalać czystą wodę do korpusu pompy. Upewnij się, że w korpusie pompy nie ma powietrza, a następnie z powrotem zakręcić korek zalewowy. Ostrzeżenie: Nie należy uruchamiać pompy przed napełnieniem pompy wodą.

