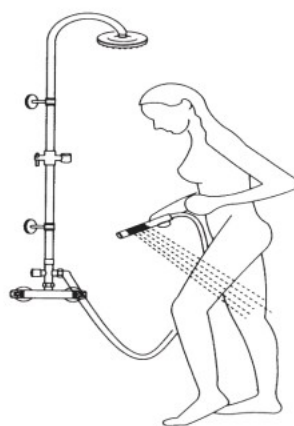
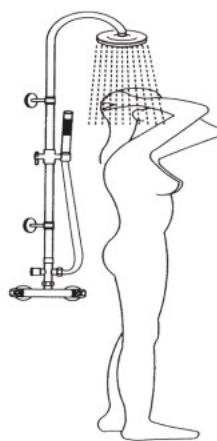
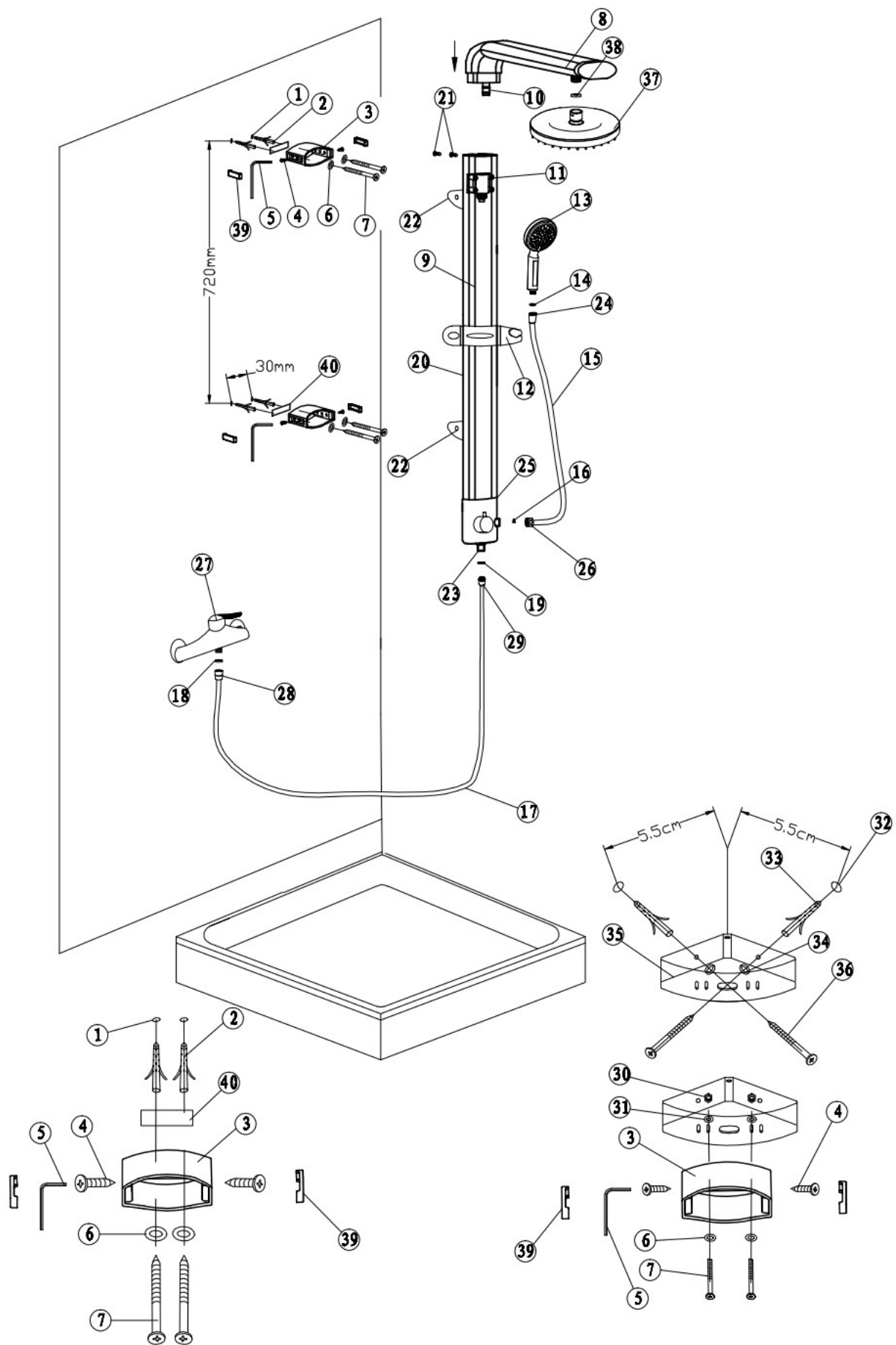


Instrukcja montażu SL030



SL030



Instrukcja instalacji panelu prysznicowego SL030

Odwołaj się do diagramu technicznego, aby wybrać odpowiednie miejsce na panel prysznicowy. Możesz dostosować pionowe położenie kolumny w oparciu o wzrost osoby.

Montaż na płaskiej ścianie:

1. Wybierz odpowiednie miejsce dla kolumny i oznacz miejsca do wiercenia o średnicy 7 mm (1). Wywierć otwory w odległości 30 mm od siebie. Wywierć otwory w odległości 720 mm od górnych do dolnych otworów.
2. Włóż kotwy ściennie (2) do otworów (1). Dokręć śruby (7) do ściany za pomocą podkładek ze stali nierdzewnej (6), aby zamocować osłony podpory (3).
3. Włóż złączkę (10) do otworu w korpusie kolumny (11) i zamocuj ją śrubami (21).
4. Połącz głowicę prysznicową (37) z kolankiem (8), umieszczając gumową uszczelkę (38).
5. Unieś kolumnę (9) i włóż wsporniki (22) do wnętrza osłon (3). Przykręć obie strony osłon (3) za pomocą śrub (4) i zamocuj je. Włóż osłonę dekoracyjną (39) do uchwytów montażowych (3).
6. Połącz ręczny prysznic (13) z elastycznym węzłem prysznicowym (15), umieszczając gumową podkładkę (14) w nakrętkach mocujących (24). Podłącz wąż (15) do trzymaka przesuwnego (12). Zakończenie elastycznego węża z nakrętką należy przyłączyć do kolumny (25), umieszczając gumową podkładkę (16) w nakrętce (26).
7. Połącz krótki wąż (17) z baterią prysznicową (27), umieszczając gumową podkładkę (18) w nakrętce mocującej (28). Podłącz drugi koniec z nakrętką do wlotu (23) kolumny, umieszczając gumową podkładkę (19) w nakrętce mocującej (29). UWAGA:
 - Nie zapomnij użyć gumowych podkładek, aby zapobiec wyciekom na połączeniach.
 - Jeśli zauważysz małe ciśnienie lub małą ilość wody, regularnie czyść sitka uszczelniające (18).

Instalacja w rogu:

Do instalacji w rogu potrzebujesz zamocować uchwyty narożne (35), które są w komplecie.

1. Wybierz odpowiednie miejsce dla kolumny i oznacz miejsca do wiercenia o średnicy 7 mm (32). Wywierć otwory w odległości 55 mm od rogu. Wywierć otwory w odległości 680 mm od górnych do dolnych otworów.
2. Włóż kotwy ściennie (33) do otworów. Zamocuj uchwyty narożne (35) za pomocą podkładek ze stali nierdzewnej (34) do ściany za pomocą śrub (36). Upewnij się, że osłona (3) przylega do uchwytów narożnych (35). Włóż śrubę (7) z podkładkami ze stali nierdzewnej do otworów w osłonie (3) i uchwycie narożnym (35), a następnie dokręć śruby za pomocą podkładek ze stali nierdzewnej (31) i nakrętek (30). Reszta instalacji jest taka sama jak przy montażu na płaskiej ścianie.

Upewnij się, że żaden z węży nie jest zagięty ani zgnieciony po zakończeniu instalacji.

Sprawdź połączenia wodne pod kątem prawidłowego przepływu i upewnij się, że nie ma wycieków.