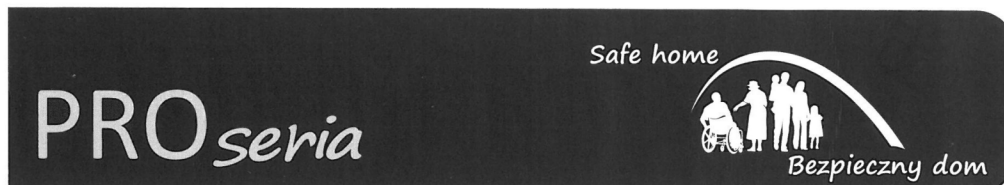


Krzeselko prysznicowe zostało sklasyfikowane oraz zgłoszone w Urzędzie Rejestracji Produktów Leczniczych, Wyrobów Medycznych i Produktów Biobójczych jako **Wyrób Medyczny Klasy I**, należy do artykułów stosowanych samodzielnie i jest przeznaczone przez wytwórcę do stosowania u ludzi w celu: łagodzenia przebiegu choroby oraz łagodzenia lub kompensowania skutków urazu lub upośledzenia (zgodnie z def. art. 2 pkt 38 Obwieszczenia Marszałka Sejmu RP. Dz. U. z 2017 r., poz. 211).

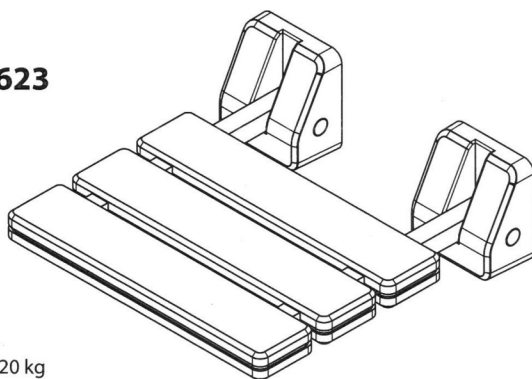


Shower Seat DUO PRO Krzeselko prysznicowe DUO PRO Duschklappsitz DUO PRO

MASTERLINE
by Bisk



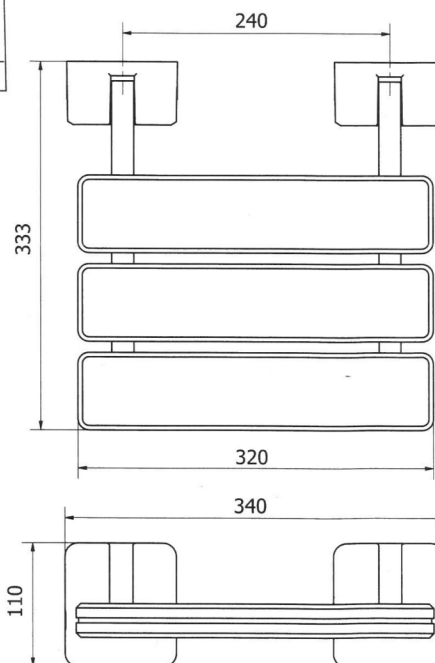
ref. 07623



max 120 kg
test 180 kg

Atest PZH

* Dołączone do wyrobu kołki i śruby przeznaczone są do stosowania w betonie i pełnej cegle.
Attached mounting set has to be used for concrete and full brick.



Gwarancja.

Producent udziela 5-letniej gwarancji prawidłowego działania. Gwarancja nie obejmuje uszkodzeń wynikających z niewłaściwego użytkowania, oraz uszkodzeń powłok ozdobnych spowodowanych mechanicznie, stosowaniem środków ściernych lub chemicznie agresywnych środków czyszczących podczas konserwacji wyrobów.

Guarantee.

The Producer grants a 5-year guarantee. The guarantee does not cover any damages resulting from improper use or damages to the decorative coating caused mechanically or by the application of abrasive or chemically aggressive detergents during product maintenance.

BISK S.A. ul. Podleśna 19 Łubna, 05-532 Baniocha, POLAND e-mail: bisk@bisk.eu www.bisk.eu

89-UL/30-18



