



# **SELENIO**

*Elektroniczna  
pompa obiegowa*



Automatyczne  
odpowietrzanie



Oszczędność  
energii



Serwis w domu  
klienta



Cicha praca

## Zastosowanie

Instalacje centralnego ogrzewania, klimatyzacyjne i pomp ciepła.

## Funkcjonalność

- wyposażone w panel sterowania, na którym za pomocą diod wyświetlane są aktualne nastawy pompy
- elektronika pompy posiada funkcję automatycznego odpowietrzania oraz funkcję rozruchu pompy
- wyposażone w centralną śrubę służącą do odpowietrzania i rozruchu wirnika
- w komplecie przewód elektryczny oraz półśrubunki

## Tryby pracy

- PP - Krzywa proporcjonalnego ciśnienia (3 nastawy)
- CP - Krzywa stałego ciśnienia (3 nastawy)
- CS - Krzywa stała (3 nastawy)
- AUTO - tryb adaptacyjny

## Dane techniczne

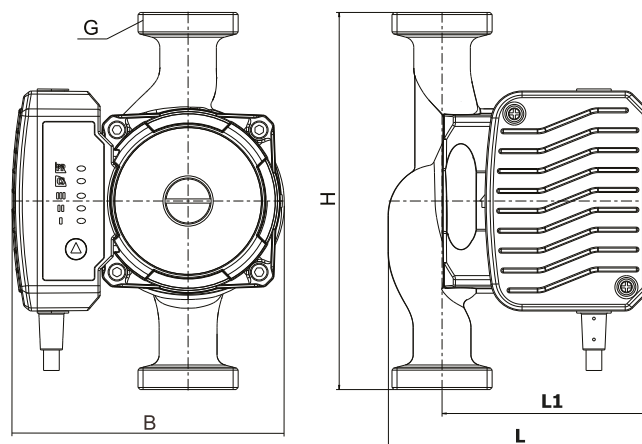
- temperatura cieczy:  $+2^{\circ}\text{C} \div +110^{\circ}\text{C}$
- klasa temperaturowa: TF=110°C
- maksymalne ciśnienie pracy: 10 bar
- napięcie zasilania: 230V (50Hz)
- klasa ochrony: IP44
- klasa izolacji: F
- najwyższy współczynnik efektywności energetycznej:  $\text{EEL} \leq 0,23$
- przetwarzana ciecz: woda grzewcza wg PN-C-04607:1993 oraz woda - glikol w stosunku 1:1

## Dokumentacja

- Znak CE
- Deklaracja zgodności UE nr 2/circula/2021

## Wymiary

Model	Wymiar (mm)					Waga netto
	L	L1	H	B	G	
CI-SELEN 25/100-180	133	95	180	143	1 1/2"	3,1
CI-SELEN 32/100-180					2"	3,5
CI-SELEN 25/120-180					1 1/2"	3,1
CI-SELEN 32/120-180					2"	3,5

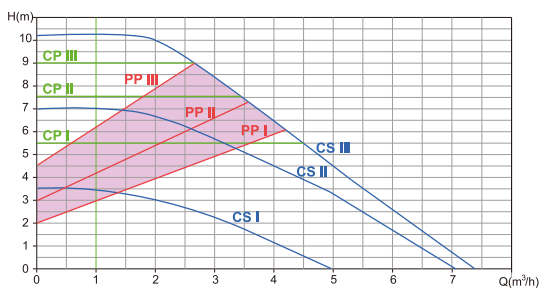


## Dostępne modele

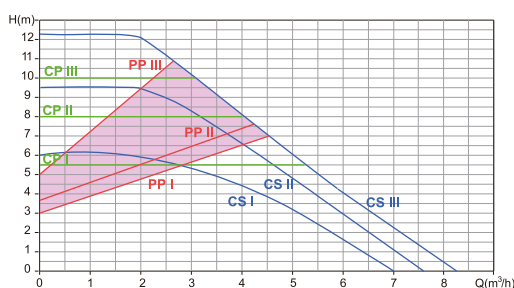
Model	Średnica nominalna przyłącza	Przepływ maksymalny	Wysokość podnoszenia	Moc	Prąd
	mm	m <sup>3</sup> /h	m	W	A
CI-SELEN 25/100-180	25	7,5	0-10	140	0,07-0,95
CI-SELEN 32/100-180	32	8	0-10	140	0,07-0,95
CI-SELEN 25/120-180	25	8,5	0-12	180	0,12-1,18
CI-SELEN 32/120-180	32	9	0-12	180	0,12-1,21

## Charakterystyki hydrauliczne pomp

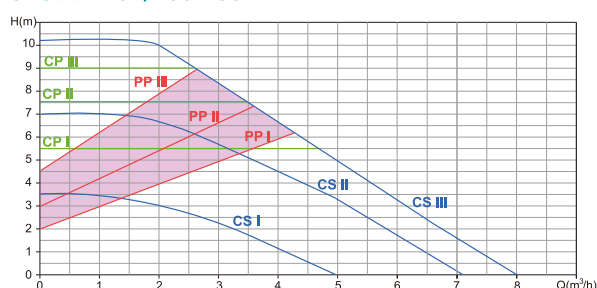
CI-SELEN 25/100-180



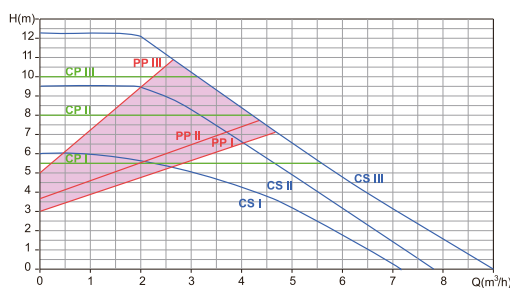
CI-SELEN 25/120-180



CI-SELEN 32/100-180



CI-SELEN 32/120-180



- **PP**  
(krzywa proporcjonalnego ciśnienia)
- **CP**  
(krzywa stałego ciśnienia)
- **CS**  
(krzywa stała)
- **AUTO**